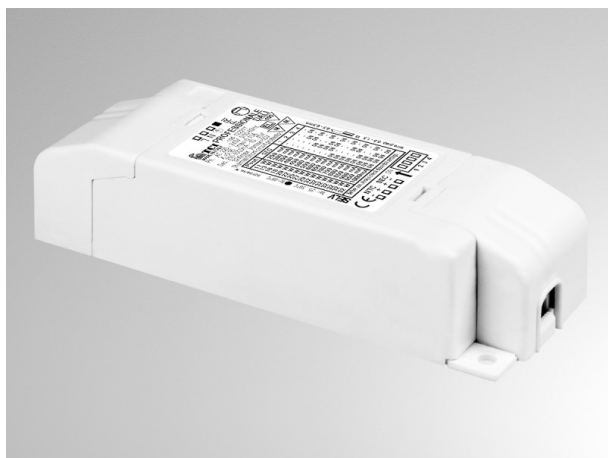


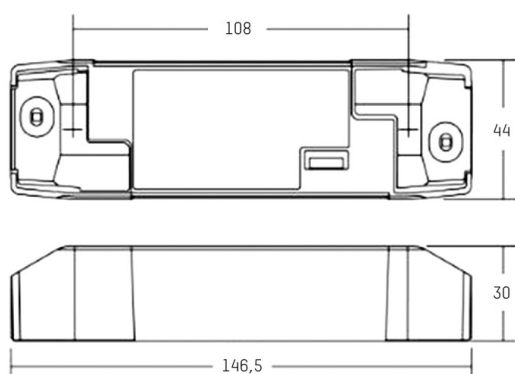
KONVERTER DIMMBAR KONST. STROM

24-127490

Driver PROFESSIONALE, blanc, dimmable DALI et PUSH, avec dispositif de correction de facteur de puissance, section de câble jusqu'à 1,5mm², protection contre la surchauffe, les courts-circuits, surtensions et surcharges, découpe pour encastrément=54mm, réglable par bouton DIP-SWITCH (voir B3) : courant continu
L=146mm, l=44mm, H=30mm
220-240V 50/60Hz



ILLUSTRATION



DONNÉES TECHNIQUES

Puissance système [W]	16-38
Driver	avec driver
Tension [V]	220-240V 50/60Hz
Matériel	plastique
Longueur [mm]	147
Largeur [mm]	44
Hauteur [mm]	30
Indice de protection [IP]	IP20
Classe de protection	classe de protection II
Poids net [kg]	0,12
N° EAN	8010703373471
Nbre luminaires B16A	50

COURBE PHOTOMÉTRIQUE

Einstellbar mittels DIP-SWITCH:

Konstantstrom

mA	W	V DC	mA	W	V DC
300	16	54	700	38	54
350	18	54	750	38	51
400	21	54	800	38	48
450	24	54	850	38	45
500	27	54	900	38	42
550	29	54	950	38	40
600	32	54	1000	38	38
650	35	54	1050	38	36



Les valeurs indiquées sont des valeurs assignées. La puissance et le flux lumineux sous soumis à une tolérance d'environ 10 %. Tolérance de la température de couleur : +/- 150 K. Sauf indication contraire, les valeurs s'appliquent à une température ambiante de 25 °C.