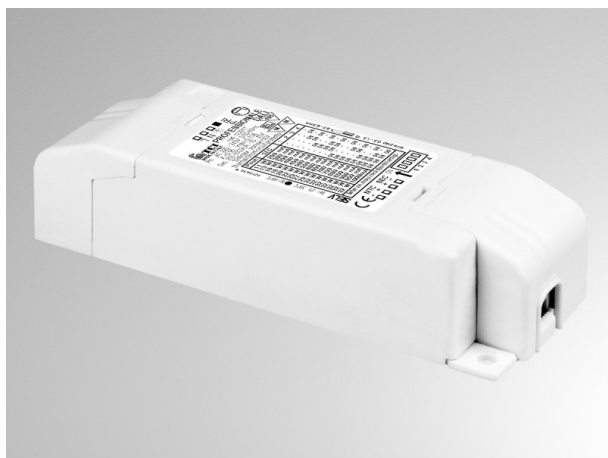


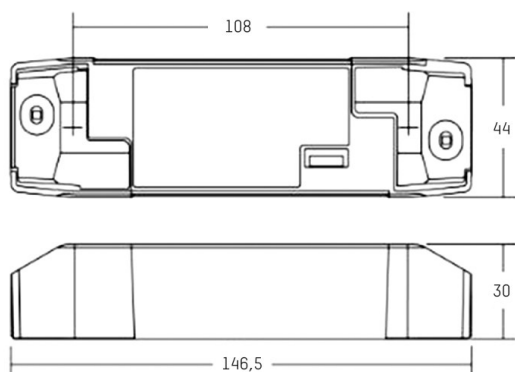
KONVERTER DIMMBAR KONST. STROM

24-127490

PROFESSIONALE DALI 36 CONVERTER in plastica, dimmerabile DALI, IP20



DISEGNO



DETTAGLI TECNICI

| | |
|---------------------------|-------------------------|
| Potenza sistema [W] | 16-38 |
| Alimentatore | con alimentatore |
| classe di tensione [V] | 220-240V 50/60Hz |
| Materiale | plastica |
| lunghezza [mm] | 147 |
| larghezza [mm] | 44 |
| altezza [mm] | 30 |
| classe di protezione [IP] | IP20 |
| classe di protezione | classe di protezione II |
| peso netto [kg] | 0,12 |
| cod.EAN | 8010703373471 |
| quantità lampade B16A | 50 |

CURVA DISTRIBUZIONE LUCE

Einstellbar mittels DIP-SWITCH:

Konstantstrom

| mA | W | V DC | mA | W | V DC |
|-----|----|------|------|----|------|
| 300 | 16 | 54 | 700 | 38 | 54 |
| 350 | 18 | 54 | 750 | 38 | 51 |
| 400 | 21 | 54 | 800 | 38 | 48 |
| 450 | 24 | 54 | 850 | 38 | 45 |
| 500 | 27 | 54 | 900 | 38 | 42 |
| 550 | 29 | 54 | 950 | 38 | 40 |
| 600 | 32 | 54 | 1000 | 38 | 38 |
| 650 | 35 | 54 | 1050 | 38 | 36 |



I valori indicati sono nominali. Tolleranza della potenza e del flusso luminoso +/- 10%. Tolleranza della temperatura colore: +/- 150 K. I valori sono riferiti ad una temperatura ambiente di 25°C, salvo diversa indicazione.