

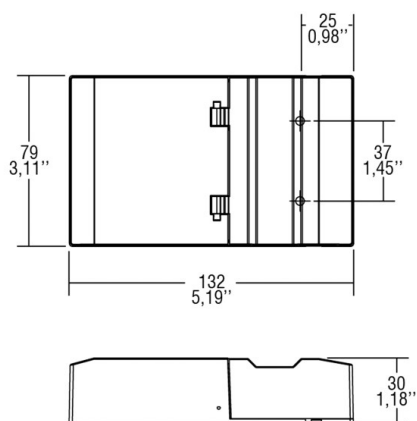
KONVERTER DIMMBAR KONST. STROM

24-127508

Driver PROFESSIONALE, blanc, dimmable DALI et PUSH, avec dispositif de correction de facteur de puissance, section de câble jusqu'à 1,5mm², protection contre la surchauffe, les courts-circuits, surtensions et surcharges, découpe pour encastrément=54mm, réglable par bouton DIP-SWITCH (voir B3) : courant continu
L=146mm, l=44mm, H=30mm
220-240V 50/60Hz



ILLUSTRATION



DONNÉES TECHNIQUES

Puissance système [W]	7-20
Driver	avec driver
Tension [V]	220-240V 50/60Hz
Matériel	plastique
Longueur [mm]	132
Largeur [mm]	79
Hauteur [mm]	30
Indice de protection [IP]	IP20
Classe de protection	classe de protection II
Poids net [kg]	0,12
Couleur luminaire	gris
Nbre luminaires B16A	50

COURBE PHOTOMÉTRIQUE

Einstellbar mittels DIP-SWITCH:

mA	W	V DC	mA	W	V DC
125	6,8	54	325	17,5	54
150	8	54	350	19	54
175	9,4	54	375	20	54
200	10,8	54	400	20	54
225	12,15	54	425	20	47
250	13,5	54	450	20	44
275	14,8	54	475	20	42
300	16	54	500	20	40



Les valeurs indiquées sont des valeurs assignées. La puissance et le flux lumineux sous soumis à une tolérance d'environ 10 %. Tolérance de la température de couleur : +/- 150 K. Sauf indication contraire, les valeurs s'appliquent à une température ambiante de 25 °C.