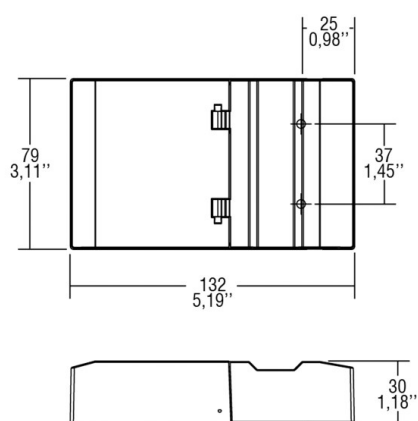


KONVERTER KONST. STROM

24-127693



ILLUSTRATION



COURBE PHOTOMÉTRIQUE

Einstellbar mittels DIP-SWITCH:

mA	W	V DC	mA	W	V DC
300	13	44	700	31	44
350	15	44	750	33	44
400	18	44	800	35	44
450	20	44	850	37	44
500	22	44	900	42	44
550	24	44	950	42	42
600	27	44	1000	42	42
650	29	44	1050	42	40

DONNÉES TECHNIQUES

Puissance système [W]	13-42
Driver	avec driver
Gradation	non dimmable
Tension [V]	220-240V 50/60Hz
Matériel	plastique
Longueur [mm]	132
Largeur [mm]	79
Hauteur [mm]	30
Indice de protection [IP]	IP20
Classe de protection	classe de protection II
Poids net [kg]	0,30
Couleur luminaire	gris



Les valeurs indiquées sont des valeurs assignées. La puissance et le flux lumineux sous soumis à une tolérance d'environ 10 %. Tolérance de la température de couleur : +/- 150 K. Sauf indication contraire, les valeurs s'appliquent à une température ambiante de 25 °C.