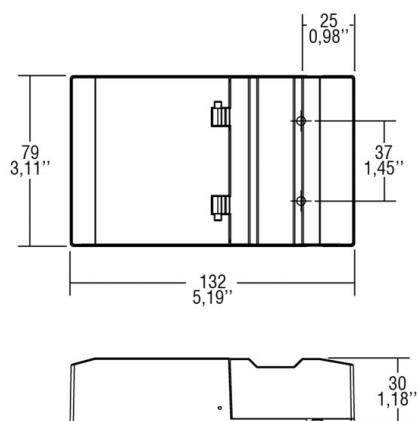


KONVERTER KONST. STROM

24-127693



DISEGNO



DETTAGLI TECNICI

Potenza sistema [W]	13-42
Alimentatore	con alimentatore
Dimmerabilità	non dimmerabile
classe di tensione [V]	220-240V 50/60Hz
Materiale	plastica
lunghezza [mm]	132
larghezza [mm]	79
altezza [mm]	30
classe di protezione[IP]	IP20
classe di protezione	classe di protezione II
peso netto [kg]	0,30
Colore lampada	grigio

CURVA DISTRIBUZIONE LUCE

Einstellbar mittels DIP-SWITCH:

mA	W	V DC	mA	W	V DC
300	13	44	700	31	44
350	15	44	750	33	44
400	18	44	800	35	44
450	20	44	850	37	44
500	22	44	900	42	44
550	24	44	950	42	42
600	27	44	1000	42	42
650	29	44	1050	42	40



I valori indicati sono nominali. Tolleranza della potenza e del flusso luminoso +/- 10%. Tolleranza della temperatura colore: +/- 150 K. I valori sono riferiti ad una temperatura ambiente di 25°C, salvo diversa indicazione.