

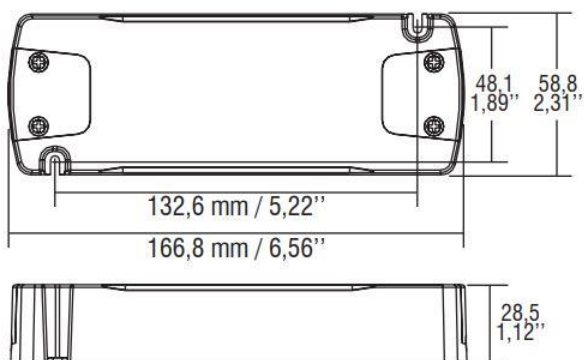
**KONVERTER KONST. SPANNUNG**

**24-127903**

DC 50W 24V VPS LP Konverter, nicht dimmbar, Drahtquerschnitt bis zu 0,75mm<sup>2</sup>, Schutz gegen Überhitzung und Kurzschluss, Netzüberspannungen, Überlast, 50W, 24 V DC, max. 2080mA  
 L=166,8mm, B=58,8mm, H=28,5mm  
 220-240V 50/60Hz



**SKIZZE**



**TECHNISCHE DETAILS**

Systemleistung [W]	50
Betriebsgerät	mit Betriebsgerät
Dimmbarkeit	nicht dimmbar
Spannung [V]	24 VDC
Material	Kunststoff
Länge [mm]	167
Breite [mm]	59
Höhe [mm]	28,5
Schutzart [IP]	IP20
Schutzklasse	Schutzklasse II
Nettogewicht [kg]	0,12
Farbe Leuchte	weiß
EAN-Nummer	8010703371477
Anz Leuchten B16A	20

**LICHTVERTEILUNGSKURVE**



Die Werte sind Bemessungswerte. Leistung und Lichtstrom unterliegen initial einer Toleranz von +/- 10%. Toleranz der Farbtemperatur: +/- 150 K. Die Werte gelten wenn nicht anders angegeben für eine Umgebungstemperatur von 25°C.