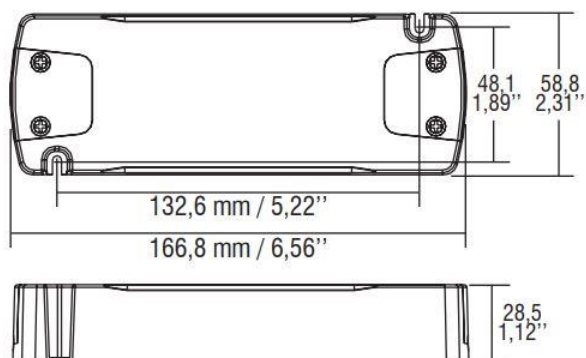


## KONVERTER KONST. SPANNUNG

24-127903



## ILLUSTRATION



## DONNÉES TECHNIQUES

|                           |                         |
|---------------------------|-------------------------|
| Puissance système [W]     | 50                      |
| Driver                    | avec driver             |
| Gradation                 | non dimmable            |
| Tension [V]               | 24 VDC                  |
| Matériel                  | plastique               |
| Longueur [mm]             | 167                     |
| Largeur [mm]              | 59                      |
| Hauteur [mm]              | 28,5                    |
| Indice de protection [IP] | IP20                    |
| Classe de protection      | classe de protection II |
| Poids net [kg]            | 0,12                    |
| Couleur luminaire         | blanc                   |
| N° EAN                    | 8010703371477           |
| Nbre luminaires B16A      | 20                      |

## COURBE PHOTOMÉTRIQUE



Les valeurs indiquées sont des valeurs assignées. La puissance et le flux lumineux sous soumis à une tolérance d'environ 10 %. Tolérance de la température de couleur : +/- 150 K. Sauf indication contraire, les valeurs s'appliquent à une température ambiante de 25 °C.