

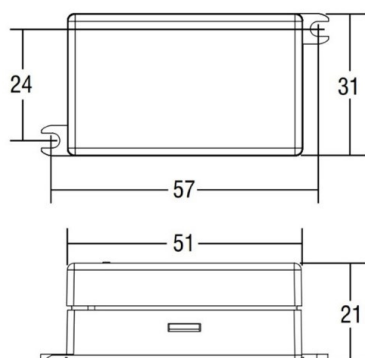
KONVERTER KONST. STROM

24-141050

Driver STC/U CC 8W 350mA, non dimmable, section de câble jusqu'à 2,5mm², protection contre la surchauffe, les courts-circuits, surtensions et surcharges, 8W, 2 ... 23V CC, max. 350mA
 L=57mm, l=31mm, H=21mm
 220-240V 50/60Hz



ILLUSTRATION



DONNÉES TECHNIQUES

Puissance système [W]	8
Intensité courant sec. [mA]	350
Driver	avec driver
Gradation	non dimmable
Tension [V]	220-400V 50/60Hz
Matériel	plastique
Longueur [mm]	51
Largeur [mm]	31
Hauteur [mm]	21
Indice de protection [IP]	IP20
Classe de protection	classe de protection II
Poids net [kg]	0,03
Couleur luminaire	noir
Nbre luminaires B16A	50

COURBE PHOTOMÉTRIQUE



Les valeurs indiquées sont des valeurs assignées. La puissance et le flux lumineux sous soumis à une tolérance d'environ 10 %. Tolérance de la température de couleur : +/- 150 K. Sauf indication contraire, les valeurs s'appliquent à une température ambiante de 25 °C.