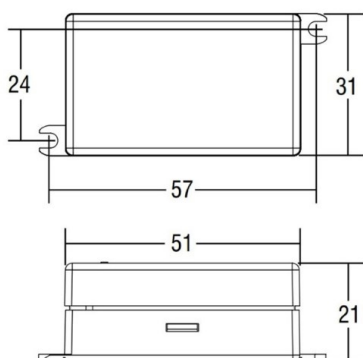


KONVERTER KONST. STROM

24-141050



DISEGNO



DETTAGLI TECNICI

| | |
|---------------------------|-------------------------|
| Potenza sistema [W] | 8 |
| corrente second. [mA] | 350 |
| Alimentatore | con alimentatore |
| Dimmerabilità | non dimmerabile |
| classe di tensione [V] | 220-400V 50/60Hz |
| Materiale | plastica |
| lunghezza [mm] | 51 |
| larghezza [mm] | 31 |
| altezza [mm] | 21 |
| classe di protezione [IP] | IP20 |
| classe di protezione | classe di protezione II |
| peso netto [kg] | 0,03 |
| Colore lampada | nero |
| quantità lampade B16A | 50 |

CURVA DISTRIBUZIONE LUCE



I valori indicati sono nominali. Tolleranza della potenza e del flusso luminoso +/- 10%. Tolleranza della temperatura colore: +/- 150 K. I valori sono riferiti ad una temperatura ambiente di 25°C, salvo diversa indicazione.