

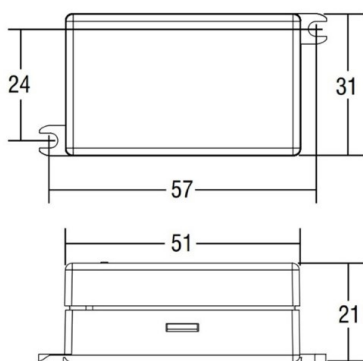
**KONVERTER KONST. STROM**

24-141054

DC 6W 500mA STC/U Konverter, nicht dimmbar, Drahtquerschnitt bis zu 2,5mm<sup>2</sup>, Schutz gegen Überhitzung und Kurzschluss, Netzüberspannungen, Überlast, 6W, 2 ... 11,5 V DC, max. 500mA  
 L=57mm, B=31mm, H=21mm  
 220-240V 50/60Hz



**SKIZZE**



**TECHNISCHE DETAILS**

Systemleistung [W]	6
Strom Sek.[mA]	500
Betriebsgerät	mit Betriebsgerät
Dimmbarkeit	nicht dimmbar
Spannung [V]	220-240V 50/60Hz
Material	Kunststoff
Länge [mm]	51
Breite [mm]	31
Höhe [mm]	21
Schutzart [IP]	IP20
Schutzklasse	Schutzklasse II
Nettogewicht [kg]	0,03
Farbe Leuchte	schwarz
Anz Leuchten B16A	50

**LICHTVERTEILUNGSKURVE**



Die Werte sind Bemessungswerte. Leistung und Lichtstrom unterliegen initial einer Toleranz von +/- 10%.  
 Toleranz der Farbtemperatur: +/- 150 K. Die Werte gelten wenn nicht anders angegeben für eine Umgebungstemperatur von 25°C.