

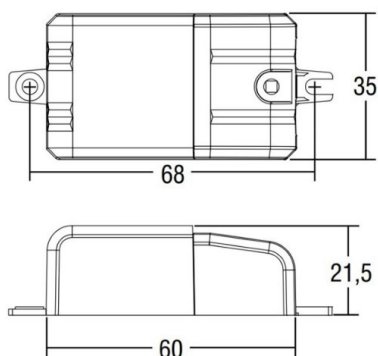
KONVERTER KONST. STROM

24-141130

DC 4W 350mA BULL/U Konverter, nicht dimmbar, Drahtquerschnitt bis zu 2,5mm<sup>2</sup>, Schutz gegen Überhitzung und Kurzschluss, Netzüberspannungen, Überlast, Deckeneinlegeausschnitt=42mm, 4W, 2 ... 11,5 V DC, max. 350mA  
 L=68mm, B=35mm, H=21,5mm  
 220-240V 50/60Hz



SKIZZE



TECHNISCHE DETAILS

Systemleistung [W]	4
Strom Sek.[mA]	350
Betriebsgerät	mit Betriebsgerät
Dimmbarkeit	nicht dimmbar
Spannung [V]	220-240V 50/60Hz
Material	Kunststoff
Länge [mm]	60
Breite [mm]	35
Höhe [mm]	21,5
Schutzart [IP]	IP20
Schutzklasse	Schutzklasse II
Nettogewicht [kg]	0,04
Farbe Leuchte	weiß
Anz Leuchten B16A	50

LICHTVERTEILUNGSKURVE



Die Werte sind Bemessungswerte. Leistung und Lichtstrom unterliegen initial einer Toleranz von +/- 10%.  
 Toleranz der Farbtemperatur: +/- 150 K. Die Werte gelten wenn nicht anders angegeben für eine Umgebungstemperatur von 25°C.