

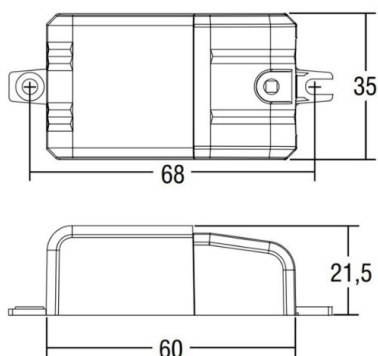
## KONVERTER KONST. STROM

24-141130

Driver BULL/U CC 4W 350mA, non dimmable, section de câble jusqu'à 2,5mm<sup>2</sup>, protection contre la surchauffe, les courts-circuits, surtensions et surcharges, découpe pour encastrement=42mm, 4W, 2 ... 11,5V CC, max. 350mA  
 L=68mm, l=35mm, H=21,5mm  
 220-240V 50/60Hz



## ILLUSTRATION



## DONNÉES TECHNIQUES

|                             |                         |
|-----------------------------|-------------------------|
| Puissance système [W]       | 4                       |
| Intensité courant sec. [mA] | 350                     |
| Driver                      | avec driver             |
| Gradation                   | non dimmable            |
| Tension [V]                 | 220-240V 50/60Hz        |
| Matériel                    | plastique               |
| Longueur [mm]               | 60                      |
| Largeur [mm]                | 35                      |
| Hauteur [mm]                | 21,5                    |
| Indice de protection [IP]   | IP20                    |
| Classe de protection        | classe de protection II |
| Poids net [kg]              | 0,04                    |
| Couleur luminaire           | blanc                   |
| Nbre luminaires B16A        | 50                      |

## COURBE PHOTOMÉTRIQUE



Les valeurs indiquées sont des valeurs assignées. La puissance et le flux lumineux sous soumis à une tolérance d'environ 10 %. Tolérance de la température de couleur : +/- 150 K. Sauf indication contraire, les valeurs s'appliquent à une température ambiante de 25 °C.