

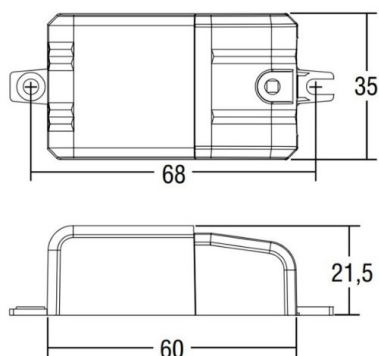
## KONVERTER KONST. STROM

24-141131

Driver BULL/U CC 6W 500mA, non dimmable, section de câble jusqu'à 2,5mm<sup>2</sup>, protection contre la surchauffe, les courts-circuits, surtensions et surcharges, découpe pour encastrement=42mm, 6W, 2 ... 11,5V CC, max. 500mA  
 L=68mm, l=35mm, H=21,5mm  
 220-240V 50/60Hz



## ILLUSTRATION



## DONNÉES TECHNIQUES

Puissance système [W]	6
Intensité courant sec. [mA]	500
Driver	avec driver
Gradation	non dimmable
Tension [V]	220-240V 50/60Hz
Matériel	plastique
Longueur [mm]	60
Largeur [mm]	35
Hauteur [mm]	21,5
Indice de protection [IP]	IP20
Classe de protection	classe de protection II
Poids net [kg]	0,04
Couleur luminaire	blanc
Nbre luminaires B16A	50

## COURBE PHOTOMÉTRIQUE



Les valeurs indiquées sont des valeurs assignées. La puissance et le flux lumineux sous soumis à une tolérance d'environ 10 %. Tolérance de la température de couleur : +/- 150 K. Sauf indication contraire, les valeurs s'appliquent à une température ambiante de 25 °C.