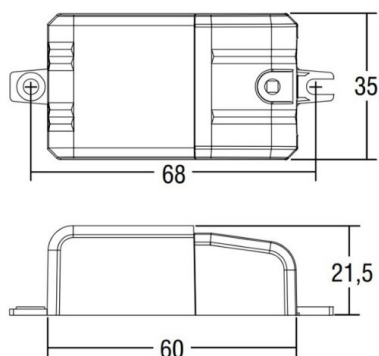


## KONVERTER KONST. STROM

24-141133



## ILLUSTRATION



## DONNÉES TECHNIQUES

Puissance système [W]	9
Intensité courant sec. [mA]	250
Driver	avec driver
Gradation	non dimmable
Tension [V]	110-240V 50/60Hz
Matériel	plastique
Longueur [mm]	60
Largeur [mm]	35
Hauteur [mm]	21,5
Indice de protection [IP]	IP20
Classe de protection	classe de protection II
Poids net [kg]	0,04
Couleur luminaire	blanc
Nbre luminaires B16A	50

## COURBE PHOTOMÉTRIQUE



Les valeurs indiquées sont des valeurs assignées. La puissance et le flux lumineux sous soumis à une tolérance d'environ 10 %. Tolérance de la température de couleur : +/- 150 K. Sauf indication contraire, les valeurs s'appliquent à une température ambiante de 25 °C.