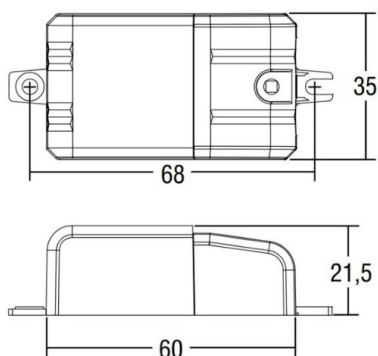


KONVERTER KONST. STROM

24-141133



DISEGNO



DETTAGLI TECNICI

Potenza sistema [W]	9
corrente second. [mA]	250
Alimentatore	con alimentatore
Dimmerabilità	non dimmerabile
classe di tensione [V]	110-240V 50/60Hz
Materiale	plastica
lunghezza [mm]	60
larghezza [mm]	35
altezza [mm]	21,5
classe di protezione [IP]	IP20
classe di protezione	classe di protezione II
peso netto [kg]	0,04
Colore lampada	bianco
quantità lampade B16A	50

CURVA DISTRIBUZIONE LUCE



I valori indicati sono nominali. Tolleranza della potenza e del flusso luminoso +/- 10%. Tolleranza della temperatura colore: +/- 150 K. I valori sono riferiti ad una temperatura ambiente di 25°C, salvo diversa indicazione.