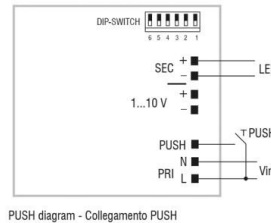


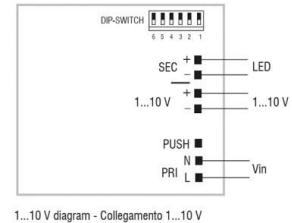
KONVERTER DIMMBAR KONST. STROM

24-151400

Multi-LED Konverter, weiß, 1-10V & PUSH dimmbar, Amplituden-DC MINIJOLLY Konverter, 1-10V- und PUSH-dimmbar, Aktive Power Factor Corrector, Draht Querschnitt bis zu 1,5 mm², Schutz gegen Überhitzung und Kurzschluß, Netzüberspannungen, Überlast, Deckeneinlegeausschnitt=55mm, Einstellbar mittels DIP-SWITCH (siehe B3):
 Konstantstrom/Konstantspannung
 L=111, B=52mm, H= 22mm
 220-240V 50/60Hz

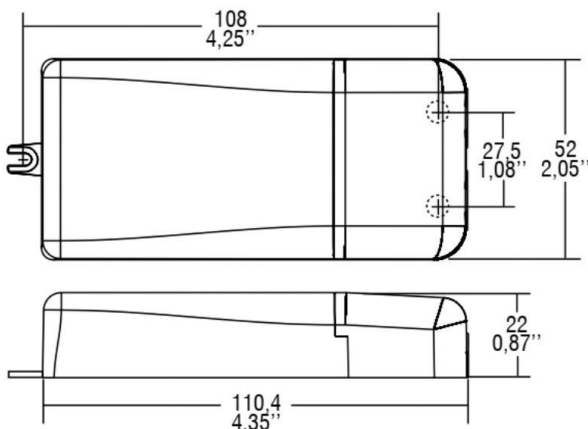


PUSH diagram - Collegamento PUSH



1...10 V diagram - Collegamento 1...10 V

SKIZZE



TECHNISCHE DETAILS

- Systemleistung [W] 13-20
- Betriebsgerät mit Betriebsgerät
- Dimmbarkeit 1-10V, Push
- Spannung [V] 220-240V AC/DC
- Material Kunststoff
- Länge [mm] 111
- Breite [mm] 52
- Höhe [mm] 22
- Schutzart [IP] IP20
- Schutzklasse Schutzklasse II
- Nettogewicht [kg] 0,10
- Farbe Leuchte weiß
- EAN-Nummer 8010703381407
- Anz Leuchten B16A 50

LICHTVERTEILUNGSKURVE

DIP-SWITCH Einstellungen: 24-151400		
P out W	V out DC	I out DC
13W	20 ... 53	250mA Konstantstrom
15W	20 ... 52	300mA Konstantstrom
18W	15 ... 50	350mA Konstantstrom
20W	15 ... 50	400mA Konstantstrom
20W	5 ... 45	450mA Konstantstrom
20W	5 ... 40	500mA Konstantstrom
20W	3 ... 37	550mA Konstantstrom
20W	3 ... 34	600mA Konstantstrom
20W	3 ... 31	650mA Konstantstrom
20W	3 ... 29	700mA Konstantstrom
20W	3 ... 27	750mA Konstantstrom
20W	3 ... 25	800mA Konstantstrom
20W	3 ... 24	850mA Konstantstrom
20W	3 ... 23	900mA Konstantstrom
11W	12	900mA max. Konstantspannung
20W	24	900mA max. Konstantspannung



Die Werte sind Bemessungswerte. Leistung und Lichtstrom unterliegen initial einer Toleranz von +/- 10%.
 Toleranz der Farbtemperatur: +/- 150 K. Die Werte gelten wenn nicht anders angegeben für eine Umgebungstemperatur von 25°C.