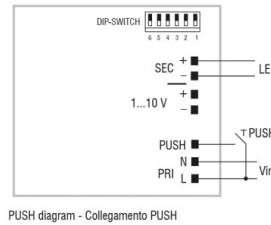


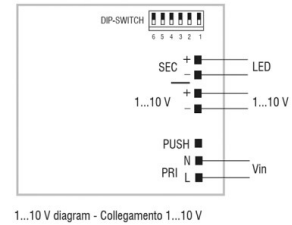
KONVERTER DIMMBAR KONST. STROM

24-151400

Driver LED MINIJOLLY CC à courant multiple, blanc, dimmable 1-10V et PUSH à modulation d'amplitude, avec dispositif de correction de facteur de puissance, section de câble jusqu'à 1,5mm², protection contre la surchauffe, les courts-circuits, sursensions et surcharges, découpe pour encastrement=55mm, réglable par bouton DIP-SWITCH (voir B3) : courant continu / tension continue
 L=111, l=52mm, H= 22mm
 220-240V 50/60Hz

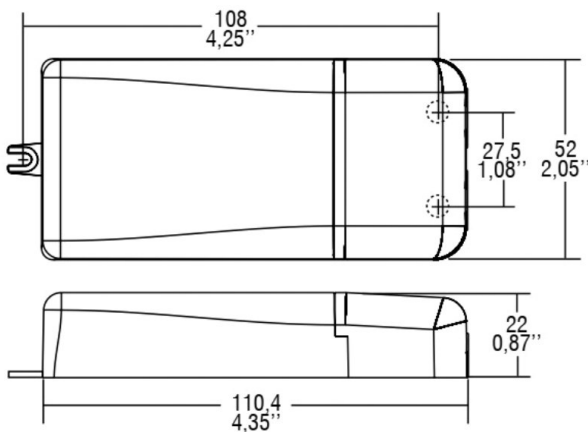


PUSH diagram - Collegamento PUSH



1...10 V diagram - Collegamento 1...10 V

ILLUSTRATION



DONNÉES TECHNIQUES

Puissance système [W]	13-20
Driver	avec driver
Tension [V]	220-240V AC/DC
Matériel	plastique
Longueur [mm]	111
Largeur [mm]	52
Hauteur [mm]	22
Indice de protection [IP]	IP20
Classe de protection	classe de protection II
Poids net [kg]	0,10
Couleur luminaire	blanc
N° EAN	8010703381407
Nbre luminaires B16A	50

COURBE PHOTOMÉTRIQUE

DIP-SWITCH Einstellungen: 24-151400		
P out W	V out DC	I out DC
13W	20 ... 53	250mA Konstantstrom
15W	20 ... 52	300mA Konstantstrom
18W	15 ... 50	350mA Konstantstrom
20W	15 ... 50	400mA Konstantstrom
20W	5 ... 45	450mA Konstantstrom
20W	5 ... 40	500mA Konstantstrom
20W	3 ... 37	550mA Konstantstrom
20W	3 ... 34	600mA Konstantstrom
20W	3 ... 31	650mA Konstantstrom
20W	3 ... 29	700mA Konstantstrom
20W	3 ... 27	750mA Konstantstrom
20W	3 ... 25	800mA Konstantstrom
20W	3 ... 24	850mA Konstantstrom
20W	3 ... 23	900mA Konstantstrom
11W	12	900mA max. Konstantspannung
20W	24	900mA max. Konstantspannung



Les valeurs indiquées sont des valeurs assignées. La puissance et le flux lumineux sous soumis à une tolérance d'environ 10 %. Tolérance de la température de couleur : +/- 150 K. Sauf indication contraire, les valeurs s'appliquent à une température ambiante de 25 °C.