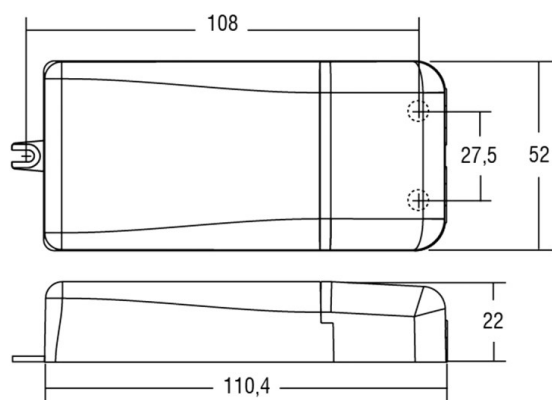


## KONVERTER DIMMBAR KONST. STROM

24-151401



## ILLUSTRATION



## DONNÉES TECHNIQUES

Puissance système [W]	5-20
Driver	avec driver
Tension [V]	220-240V 50/60Hz
Matériel	plastique
Longueur [mm]	111
Largeur [mm]	52
Hauteur [mm]	22
Indice de protection [IP]	IP20
Classe de protection	classe de protection II
Poids net [kg]	0,30
Couleur luminaire	blanc
Nbre luminaires B16A	50

## COURBE PHOTOMÉTRIQUE

Einstellbar mittels DIP-SWITCH:

Konstantstrom

mA	W	V DC	mA	W	V DC
100	5,4	54	260	14	53
120	6,4	54	280	15	53
140	7,5	53	300	16	52,5
160	8,5	53	320	17	52
180	9,5	53	340	18	52
200	10,6	53	360	19	52
220	12	53	380	20	52
240	12,5	53			



Les valeurs indiquées sont des valeurs assignées. La puissance et le flux lumineux sous soumis à une tolérance d'environ 10 %. Tolérance de la température de couleur : +/- 150 K. Sauf indication contraire, les valeurs s'appliquent à une température ambiante de 25 °C.