

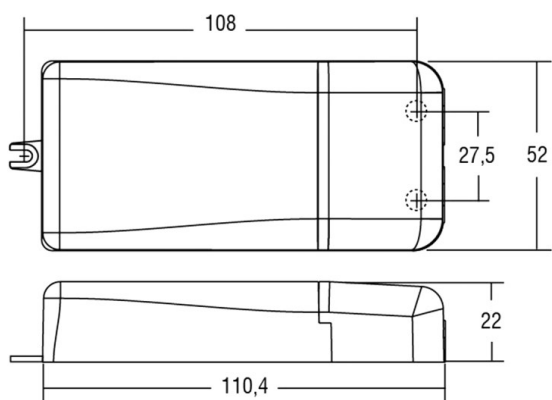
KONVERTER DIMMBAR KONST. STROM

24-151401



Symbolfoto

DISEGNO



DETTAGLI TECNICI

Potenza sistema [W]	5-20
Alimentatore	con alimentatore
classe di tensione [V]	220-240V 50/60Hz
Materiale	plastica
lunghezza [mm]	111
larghezza [mm]	52
altezza [mm]	22
classe di protezione [IP]	IP20
classe di protezione	classe di protezione II
peso netto [kg]	0,30
Colore lampada	bianco
quantità lampade B16A	50

CURVA DISTRIBUZIONE LUCE

Einstellbar mittels DIP-SWITCH:

Konstantstrom

mA	W	V DC	mA	W	V DC
100	5,4	54	260	14	53
120	6,4	54	280	15	53
140	7,5	53	300	16	52,5
160	8,5	53	320	17	52
180	9,5	53	340	18	52
200	10,6	53	360	19	52
220	12	53	380	20	52
240	12,5	53			



I valori indicati sono nominali. Tolleranza della potenza e del flusso luminoso +/- 10%. Tolleranza della temperatura colore: +/- 150 K. I valori sono riferiti ad una temperatura ambiente di 25°C, salvo diversa indicazione.