

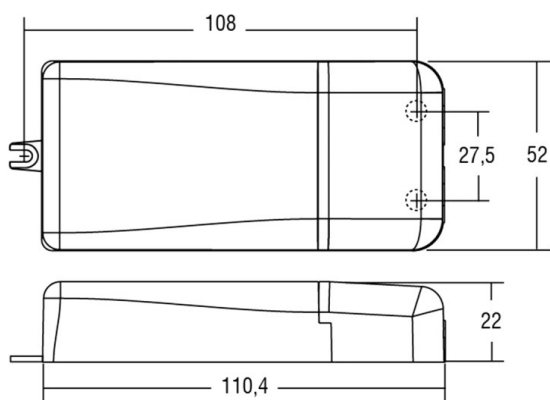
KONVERTER DIMMBAR KONST. STROM

24-151403

Driver MINI JOLLY DALI 20, dimmable DALI, gradation par modulation d'amplitude, avec dispositif de correction de facteur de puissance, protection contre la surchauffe, les courts-circuits, surtensions et surcharges, découpe pour encastrément=55mm, réglable par bouton DIP-SWITCH (voir B3) : (courant continu / tension continue)
L=111mm, l=52mm, H=22mm
220-240V 50/60Hz



ILLUSTRATION



DONNÉES TECHNIQUES

Puissance système [W]	12-20
Driver	avec driver
Tension [V]	220-240V 50/60Hz
Matériel	plastique
Longueur [mm]	111
Largeur [mm]	52
Hauteur [mm]	22
Indice de protection [IP]	IP20
Classe de protection	classe de protection II
Poids net [kg]	0,11
Couleur luminaire	blanc
N° EAN	9008905796128
Nbre luminaires B16A	50

COURBE PHOTOMÉTRIQUE

Einstellbar mittels DIP-SWITCH:

Konstantstrom

mA	W	V DC	mA	W	V DC
250	12	49	500	20	40
350	17	49	550	20	36
400	19	49	600	20	33
450	20	45	700	20	28



Les valeurs indiquées sont des valeurs assignées. La puissance et le flux lumineux sous soumis à une tolérance d'environ 10 %. Tolérance de la température de couleur : +/- 150 K. Sauf indication contraire, les valeurs s'appliquent à une température ambiante de 25 °C.