

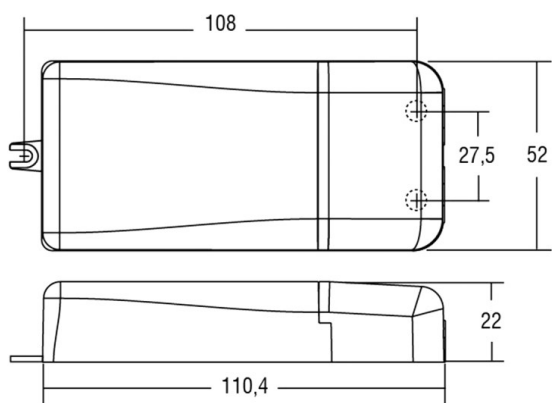
KONVERTER DIMMBAR KONST. STROM

24-151403

MINI JOLLY DALI 20, DALI-dimmbar, Amplituden-Dimmung (AM), Aktive Power Factor Corrector, Schutz gegen Überhitzung und Kurzschluß, Netzüberspannungen, Überlast, Deckeneinlegeausschnitt=55m, Einstellbar mittels DIP-SWITCH (siehe B3): (Konstantstrom/Konstantspannung)
 L=111mm, B=52mm, H=22mm
 220-240V 50/60Hz



DISEGNO



DETTAGLI TECNICI

Potenza sistema [W]	12-20
Alimentatore	con alimentatore
classe di tensione [V]	220-240V 50/60Hz
Materiale	plastica
lunghezza [mm]	111
larghezza [mm]	52
altezza [mm]	22
classe di protezione[IP]	IP20
classe di protezione	classe di protezione II
peso netto [kg]	0,11
Colore lampada	bianco
cod.EAN	9008905796128
quantità lampade B16A	50

CURVA DISTRIBUZIONE LUCE

Einstellbar mittels DIP-SWITCH:

Konstantstrom

mA	W	V DC	mA	W	V DC
250	12	49	500	20	40
350	17	49	550	20	36
400	19	49	600	20	33
450	20	45	700	20	28



I valori indicati sono nominali. Tolleranza della potenza e del flusso luminoso +/- 10%. Tolleranza della temperatura colore: +/- 150 K. I valori sono riferiti ad una temperatura ambiente di 25°C, salvo diversa indicazione.