

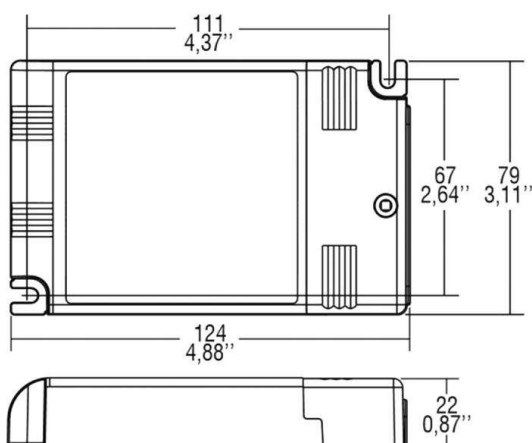
KONVERTER DIMMBAR KONST. STROM

24-15141350

DC MAXI JOLLY US DALI 50 Konverter, DALI-, PUSH- und 1-10V dimmbar, Draht Querschnitt bis zu 2,5mm², Schutz gegen Überhitzung und Kurzschluss, Netzüberspannungen, Überlast, Einstellbar mittels DIP-SWITCH (siehe B3): Konstantstrom
 L=124mm, B=79mm, H=22mm
 220-240V 50/60Hz



SKIZZE



TECHNISCHE DETAILS

Dimmbarkeit	DALI, 1-10V, Push
Spannung [V]	220-240V 50/60Hz
Material	Kunststoff
Länge [mm]	124
Breite [mm]	79
Höhe [mm]	22
Schutzart [IP]	IP20
Schutzklasse	Schutzklasse II
Nettogewicht [kg]	0,21
Farbe Leuchte	weiß
EAN-Nummer	9008905787140
Anz Leuchten B16A	30

LICHTVERTEILUNGSKURVE

DIP-SWITCH Einstellungen: 24-15141350		
P out W	V out DC	I out DC
25W	2 ... 74	350mA Konstantstrom
35W	2 ... 72	500mA Konstantstrom
39W	2 ... 72	550mA Konstantstrom
46W	2 ... 72	650mA Konstantstrom
50W	2 ... 72	700mA Konstantstrom
50W	2 ... 72	750mA Konstantstrom
50W	2 ... 70	850mA Konstantstrom
50W	2 ... 66	900mA Konstantstrom
50W	2 ... 60	1000mA Konstantstrom
50W	2 ... 57	1050mA Konstantstrom



Die Werte sind Bemessungswerte. Leistung und Lichtstrom unterliegen initial einer Toleranz von +/- 10%.
 Toleranz der Farbtemperatur: +/- 150 K. Die Werte gelten wenn nicht anders angegeben für eine Umgebungstemperatur von 25°C.