

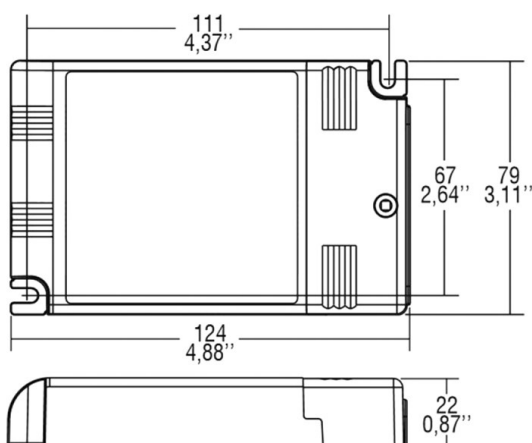
## KONVERTER DIMMBAR KONST. STROM

24-15141350

Driver CC MAXI JOLLY US DALI 50, dimmable DALI, PUSH et 1-10V, section de câble jusqu'à 2,5mm<sup>2</sup>, protection contre la surchauffe, les courts-circuits, surtensions et surcharges, réglable par bouton DIP-SWITCH (voir B3) : courant continu  
 L=124mm, l=79mm, H=22mm  
 220-240V 50/60Hz



## ILLUSTRATION



## DONNÉES TECHNIQUES

Tension [V]	220-240V 50/60Hz
Matériel	plastique
Longueur [mm]	124
Largeur [mm]	79
Hauteur [mm]	22
Indice de protection [IP]	IP20
Classe de protection	classe de protection II
Poids net [kg]	0,21
Couleur luminaire	blanc
N° EAN	9008905787140
Nbre luminaires B16A	30

## COURBE PHOTOMÉTRIQUE

DIP-SWITCH Einstellungen: 24-15141350		
P out W	V out DC	I out DC
25W	2 ... 74	350mA Konstantstrom
35W	2 ... 72	500mA Konstantstrom
39W	2 ... 72	550mA Konstantstrom
46W	2 ... 72	650mA Konstantstrom
50W	2 ... 72	700mA Konstantstrom
50W	2 ... 72	750mA Konstantstrom
50W	2 ... 70	850mA Konstantstrom
50W	2 ... 66	900mA Konstantstrom
50W	2 ... 60	1000mA Konstantstrom
50W	2 ... 57	1050mA Konstantstrom



Les valeurs indiquées sont des valeurs assignées. La puissance et le flux lumineux sous soumis à une tolérance d'environ 10 %. Tolérance de la température de couleur : +/- 150 K. Sauf indication contraire, les valeurs s'appliquent à une température ambiante de 25 °C.