

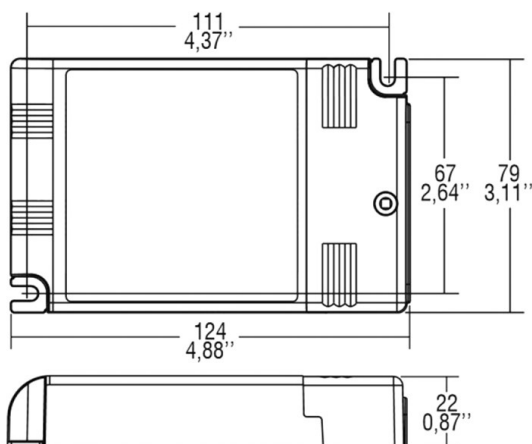
KONVERTER DIMMBAR KONST. STROM

24-15141350

Alimentatore multipotenza fornito di dip switch, bianco, dimmerabile 1-10V, PUSH & DALI, potenziometro 100K, pulsante, AM dimming, protetto in classe II contro le scosse elettriche per contatti diretti e indiretti, PFC attivo, entrata analogica (NTC) per connessione sensore termico, uscita ausiliare 12V max. 100mA, morsetti di entrata e uscita sullo stesso lato (sezione cavo fino a 2,5 mm²), serracavo su primario e secondario per cavi di diametro min. 3mm - max. 6mm, protezioni: termica e cortocircuito, contro le extra-tensioni di rete, sovraccarichi; taglio soffitto=84mm, 230V AC, DIP-SWITCH 25W - 60W / 350mA - 1050mA / 74V - 57V DC



DISEGNO



DETTAGLI TECNICI

classe di tensione [V]	220-240V 50/60Hz
Materiale	plastica
lunghezza [mm]	124
larghezza [mm]	79
altezza [mm]	22
classe di protezione[IP]	IP20
classe di protezione	classe di protezione II
peso netto [kg]	0,21
Colore lampada	bianco
cod.EAN	9008905787140
quantità lampade B16A	30

CURVA DISTRIBUZIONE LUCE

DIP-SWITCH Einstellungen: 24-15141350		
P out W	V out DC	I out DC
25W	2 ... 74	350mA Konstantstrom
35W	2 ... 72	500mA Konstantstrom
39W	2 ... 72	550mA Konstantstrom
46W	2 ... 72	650mA Konstantstrom
50W	2 ... 72	700mA Konstantstrom
50W	2 ... 72	750mA Konstantstrom
50W	2 ... 70	850mA Konstantstrom
50W	2 ... 66	900mA Konstantstrom
50W	2 ... 60	1000mA Konstantstrom
50W	2 ... 57	1050mA Konstantstrom



I valori indicati sono nominali. Tolleranza della potenza e del flusso luminoso +/- 10%. Tolleranza della temperatura colore: +/- 150 K. I valori sono riferiti ad una temperatura ambiente di 25°C, salvo diversa indicazione.