

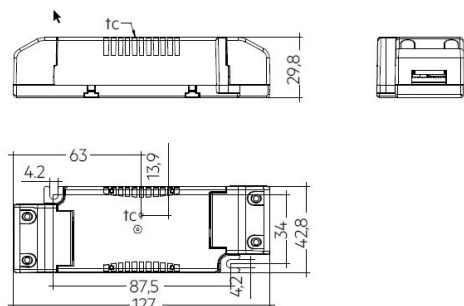
KONVERTER KONST. STROM

248-87500868

LC 50/1050 Konverter, weiß, nicht dimmbar, Draht Querschnitt bis zu 1,5mm<sup>2</sup>, Schutz gegen Überhitzung und Kurzschluß, Netzüberspannungen, Überlast, Deckeneinlegeausschnitt= 54mm  
 50W - 33 ... 42 V DC - 1050mA  
 L127mm, B=43mm, H=30mm  
 220-240V 50/60Hz



SKIZZE



TECHNISCHE DETAILS

Dimmbarkeit	nicht dimmbar
Spannung [V]	220-240V 50/60Hz
Material	Kunststoff
Länge [mm]	127
Breite [mm]	43
Höhe [mm]	30
D-Ausschn. [mm]	54
Schutzart [IP]	IP20
Nettogewicht [kg]	0,11
Farbe Leuchte	weiß

LICHTVERTEILUNGSKURVE



Die Werte sind Bemessungswerte. Leistung und Lichtstrom unterliegen initial einer Toleranz von +/- 10%.  
 Toleranz der Farbtemperatur: +/- 150 K. Die Werte gelten wenn nicht anders angegeben für eine Umgebungstemperatur von 25°C.