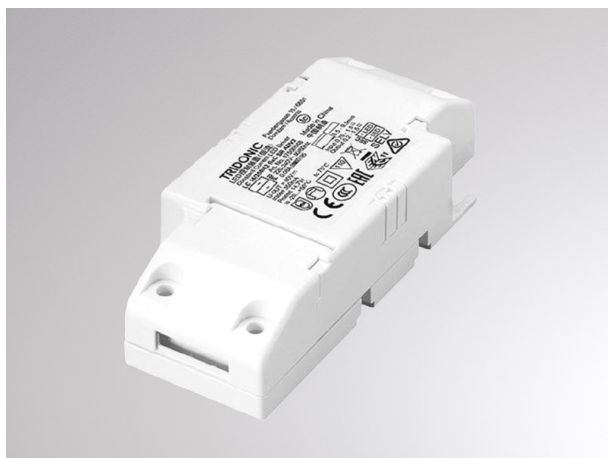


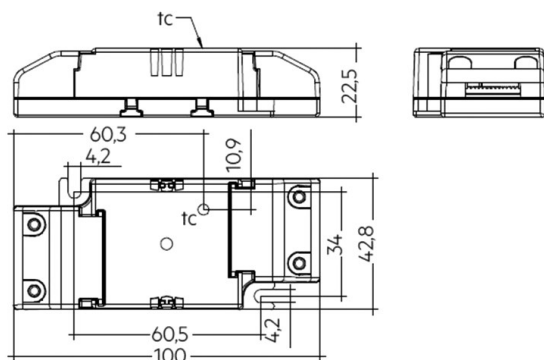
KONVERTER KONST. STROM

248-87500948

LC 14/350 Konverter, weiß, nicht dimmbar, Draht Querschnitt bis zu 1,5mm<sup>2</sup>, Schutz gegen Überhitzung und Kurzschluß, Netzüberspannungen, Überlast, Deckeneinlegeausschnitt= 54mm  
 17W - 30 ... 42 V DC - 350mA  
 L100mm, B=43mm, H=23mm  
 220-240V 50/60Hz



SKIZZE



TECHNISCHE DETAILS

Systemleistung [W]	14
Strom Sek.[mA]	350
Betriebsgerät	mit Betriebsgerät
Dimmbarkeit	nicht dimmbar
Spannung [V]	220-240V 50/60Hz
Material	Kunststoff
Länge [mm]	100
Breite [mm]	43
Höhe [mm]	23
D-Ausschn. [mm]	54
Schutzart [IP]	IP20
Schutzklasse	Schutzklasse II
Nettogewicht [kg]	0,06
Farbe Leuchte	weiß
Anz Leuchten B16A	59

LICHTVERTEILUNGSKURVE



Die Werte sind Bemessungswerte. Leistung und Lichtstrom unterliegen initial einer Toleranz von +/- 10%.  
 Toleranz der Farbtemperatur: +/- 150 K. Die Werte gelten wenn nicht anders angegeben für eine Umgebungstemperatur von 25°C.