

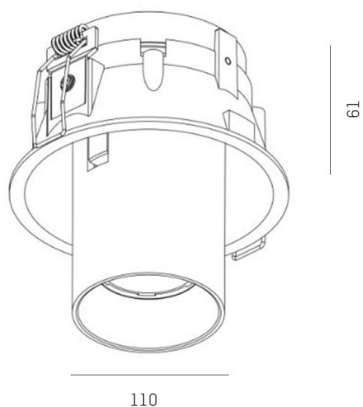
**ELIX**

**276-0010990332756**

ELIX R SPOT ENCASTRÉ en aluminium, blanc noir mat, RAL 9003/9005, angle de rayonnement 33°, émission direct, rotatif sur 355°, pivotant sur 45°, sans driver, max. 500mA, gradation: voir driver, IP20



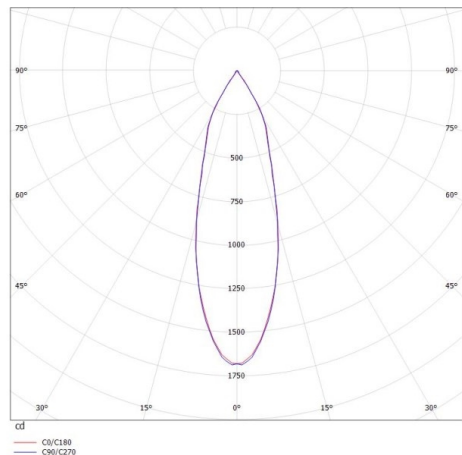
**ILLUSTRATION**



**DONNÉES TECHNIQUES**

Puissance système [W]	9
Source lumineuse	LED 9W
Flux lumineux [lm]	650
Intensité courant sec. [mA]	500
Température de couleur [K]	2700K
IRC	>90
Driver	sans driver
Gradation	voir driver
Emission de lumière	direct
Angle de rayonnement [°]	33°
Tension [V]	17,8 VDC
Matériel	aluminium
Hauteur [mm]	61
Diamètre [mm]	110
Découpe plafond [mm]	102
Hauteur d'encastrement [mm]	91
Indice de protection [IP]	IP20
Classe de protection	classe de protection III
Poids net [kg]	0,67
Couleur luminaire	blanc noir mat
RAL	9003/9005
N° EAN	9008905795145
Durée de vie [h]	L80 B10 20 000
Cl. d'efficacité énergétique	E

**COURBE PHOTOMÉTRIQUE**



Les valeurs indiquées sont des valeurs assignées. La puissance et le flux lumineux sous soumis à une tolérance d'environ 10 %. Tolérance de la température de couleur : +/- 150 K. Sauf indication contraire, les valeurs s'appliquent à une température ambiante de 25 °C.