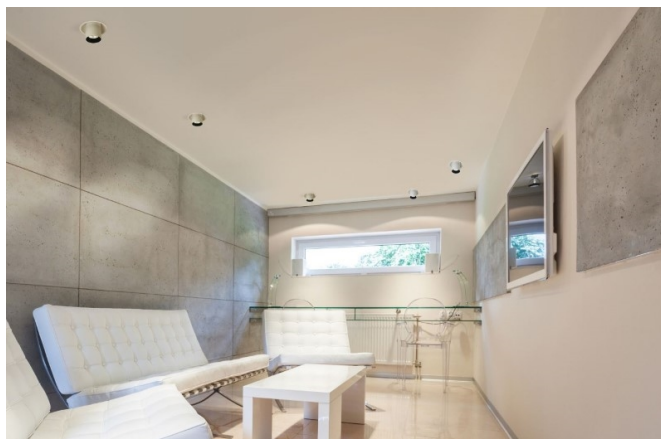


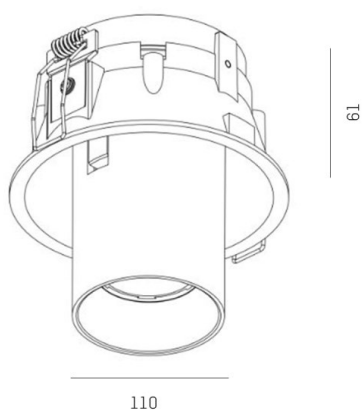
ELIX

276-0010990332756

ELIX R INCASSO in alluminio, bianco nero opaco, simile a RAL 9003/9005, fascio 33°, emissione luminosa diretta, girevole 355°, orientabile 45°, senza alimentatore, max. 500mA, dimmerabilità: vedi alimentatore, IP20



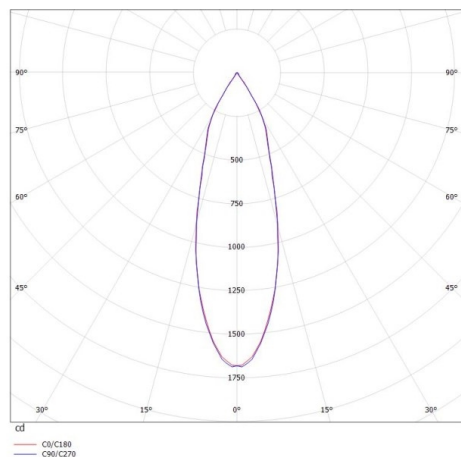
DISEGNO



DETTAGLI TECNICI

Potenza sistema [W]	9
tipo di lampadina	LED 9W
flusso luminoso [lm]	650
corrente second. [mA]	500
temperatura colore [K]	2700K
CRI	>90
Alimentatore	senza alimentatore
Dimmerabilità	vedi alimentatore
area di emissione luce	diretta
ang.del fascio lumin.[°]	33°
classe di tensione [V]	17,8 VDC
Materiale	alluminio
altezza [mm]	61
diametro [mm]	110
taglio soffitto [mm]	102
profondità d'inc. [mm]	91
classe di protezione [IP]	IP20
classe di protezione	classe di protezione III
peso netto [kg]	0,67
Colore lampada	bianco nero opaco
RAL	9003/9005
cod.EAN	9008905795145
durata di vita [h]	L80 B10 20 000
cl. efficienza energ.	E

CURVA DISTRIBUZIONE LUCE



I valori indicati sono nominali. Tolleranza della potenza e del flusso luminoso +/- 10%. Tolleranza della temperatura colore: +/- 150 K. I valori sono riferiti ad una temperatura ambiente di 25°C, salvo diversa indicazione.