

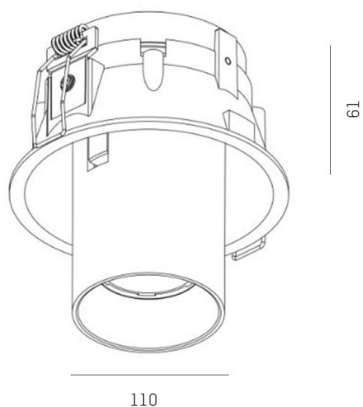
ELIX

276-0010990333006

ELIX R INCASSO in alluminio, nero opaco, simile a RAL 9005, fascio 33°, emissione luminosa diretta, girevole 355°, orientabile 45°, senza alimentatore, max. 500mA, dimmerabilità: vedi alimentatore, IP20



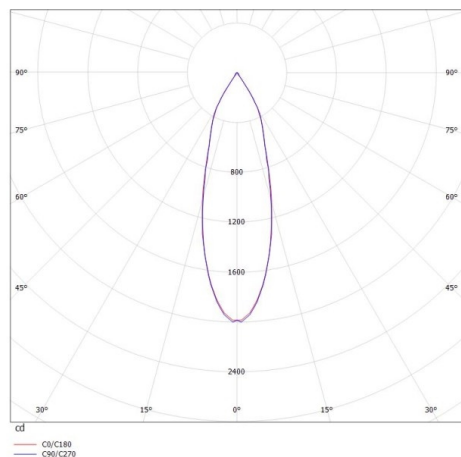
DISEGNO



DETTAGLI TECNICI

Potenza sistema [W]	9
tipo di lampadina	LED 9W
flusso luminoso [lm]	770
corrente second. [mA]	500
temperatura colore [K]	3000K
CRI	>90
Alimentatore	senza alimentatore
Dimmerabilità	vedi alimentatore
area di emissione luce	diretta
ang.del fascio lumin.[°]	33°
classe di tensione [V]	17,8 VDC
Materiale	alluminio
altezza [mm]	61
diametro [mm]	110
taglio soffitto [mm]	102
profondita d'inc. [mm]	91
classe di protezione[IP]	IP20
classe di protezione	classe di protezione III
peso netto [kg]	0,68
Colore lampada	nero opaco
RAL	9005
cod.EAN	9008905906701
durata di vita [h]	L80 B10 20 000
cl. efficienza energ.	E

CURVA DISTRIBUZIONE LUCE



I valori indicati sono nominali. Tolleranza della potenza e del flusso luminoso +/- 10%. Tolleranza della temperatura colore: +/- 150 K. I valori sono riferiti ad una temperatura ambiente di 25°C, salvo diversa indicazione.