

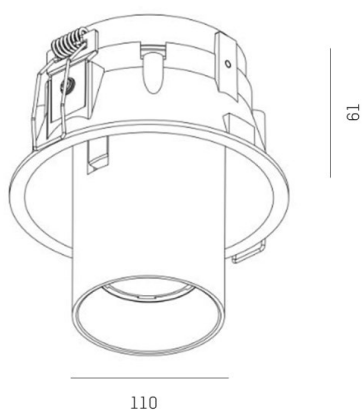
ELIX

276-0010990333056

ELIX R EINBAUSTRALER aus Aluminium, weiß, ähnlich RAL 9003, Dekor schwarz, Ausstrahlwinkel 33°, Lichtaustritt direkt, drehbar 355°, schwenkbar 45°, ohne Betriebsgerät, max. 500mA, Dimmbarkeit: siehe Betriebsgerät, IP20,



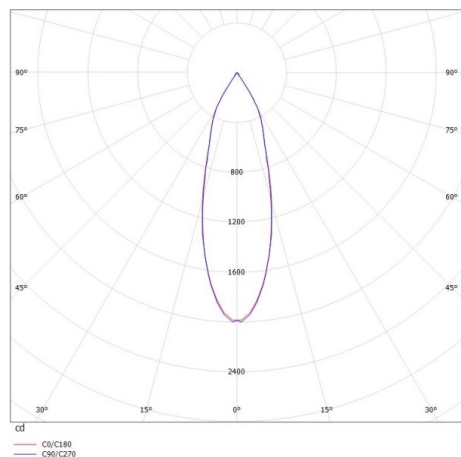
SKIZZE



TECHNISCHE DETAILS

Systemleistung [W]	9
Leuchtmittel	LED 9W
Lichtstrom [lm]	770
Strom Sek. [mA]	500
Lichtfarbe [K]	3000K
CRI	>90
Betriebsgerät	ohne Betriebsgerät
Dimmbarkeit	siehe Betriebsgerät
Lichtaustritt	direkt
Ausstrahlwinkel [°]	33°
Spannung [V]	17,8 VDC
Material	Aluminium
Höhe [mm]	61
Durchmesser [mm]	110
D-Ausschn. [mm]	102
Einbautiefe [mm]	91
Schutzart [IP]	IP20
Schutzklasse	Schutzklasse III
Nettogewicht [kg]	0,70
Farbe Leuchte	weiß
RAL	9003
Farbe Dekor	schwarz
EAN-Nummer	9008905795138
Lebensdauer [h]	L80 B10 20 000
Energieeffizienzkl.	E

LICHTVERTEILUNGSKURVE



Die Werte sind Bemessungswerte. Leistung und Lichtstrom unterliegen initial einer Toleranz von +/- 10%. Toleranz der Farbtemperatur: +/- 150 K. Die Werte gelten wenn nicht anders angegeben für eine Umgebungstemperatur von 25°C.