

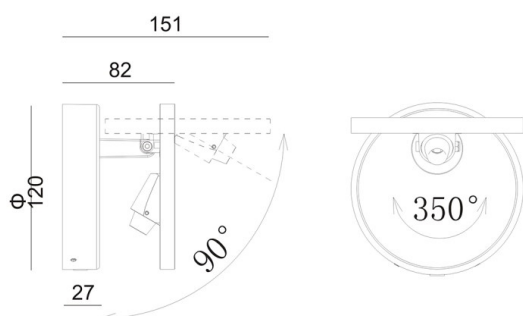
CLARUS

276-0151090402763tr

CLARUS W LAMPADA A PARETE in alluminio, nero oro, simile a RAL 9005/1036, fascio 40°, emissione luminosa diretta / indiretta, girevole 350°, orientabile 90°, con alimentatore, dimmerabilità: non dimmerabile, IP20



DISEGNO



CURVA DISTRIBUZIONE LUCE

DETTAGLI TECNICI

Potenza sistema [W]	11
tipo di lampadina	LED
flusso luminoso [lm]	365
temperatura colore [K]	2700K
CRI	>90
Alimentatore	con alimentatore
Dimmerabilità	non dimmerabile
area di emissione luce	diretta / indiretta
ang.del fascio lumin.[°]	40°
classe di tensione [V]	220-240V 50/60Hz
Materiale	alluminio
altezza [mm]	82
diametro [mm]	120
classe di protezione[IP]	IP20
classe di protezione	classe di protezione I
peso netto [kg]	0,71
Colore lampada	nero oro
RAL	9005/1036
cod.EAN	9008905787423
durata di vita [h]	L80 B10 20 000
cl. efficienza energ.	E



I valori indicati sono nominali. Tolleranza della potenza e del flusso luminoso +/- 10%. Tolleranza della temperatura colore: +/- 150 K. I valori sono riferiti ad una temperatura ambiente di 25°C, salvo diversa indicazione.