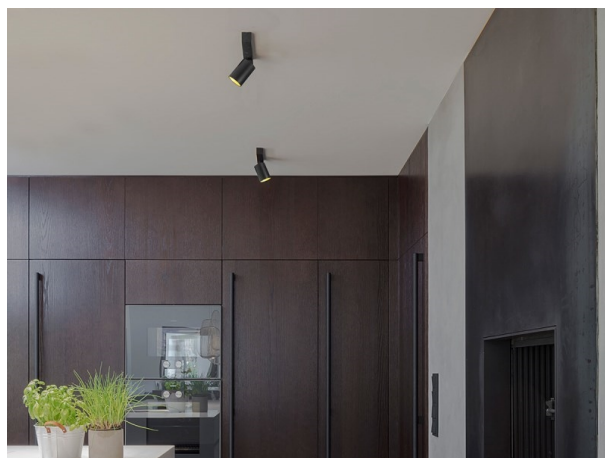


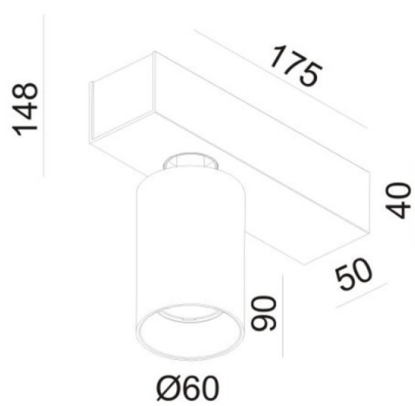
MISSOR

276-0629060

MISSOR I SD LAMPADA A PARETE/SOFFITTO in alluminio, nero opaco, simile a RAL 9005, fascio 33°, emissione luminosa diretta, girevole 355°, orientabile 90°, con alimentatore, dimmerabilità: non dimmerabile, IP20



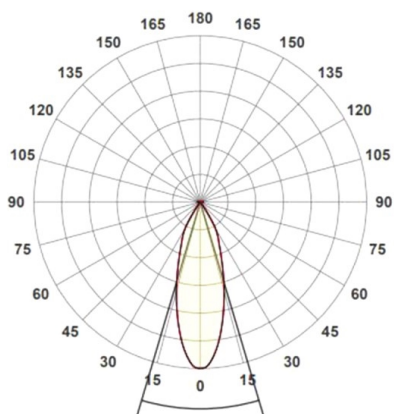
DISEGNO



DETTAGLI TECNICI

Potenza sistema [W]	12
tipo di lampadina	LED
flusso luminoso [lm]	660
temperatura colore [K]	3000K
CRI	>90
Alimentatore	con alimentatore
Dimmerabilità	non dimmerabile
area di emissione luce	diretta
ang.del fascio lumin.[°]	33°
classe di tensione [V]	220-240V 50/60Hz
Materiale	alluminio
lunghezza [mm]	175
larghezza [mm]	60
altezza [mm]	148
classe di protezione[IP]	IP20
classe di protezione	classe di protezione I
peso netto [kg]	0,74
Colore lampada	nero opaco
RAL	9005
cod.EAN	9010506035360
durata di vita [h]	L80 B10 20 000
cl. efficienza energ.	E

CURVA DISTRIBUZIONE LUCE



I valori indicati sono nominali. Tolleranza della potenza e del flusso luminoso +/- 10%. Tolleranza della temperatura colore: +/- 150 K. I valori sono riferiti ad una temperatura ambiente di 25°C, salvo diversa indicazione.