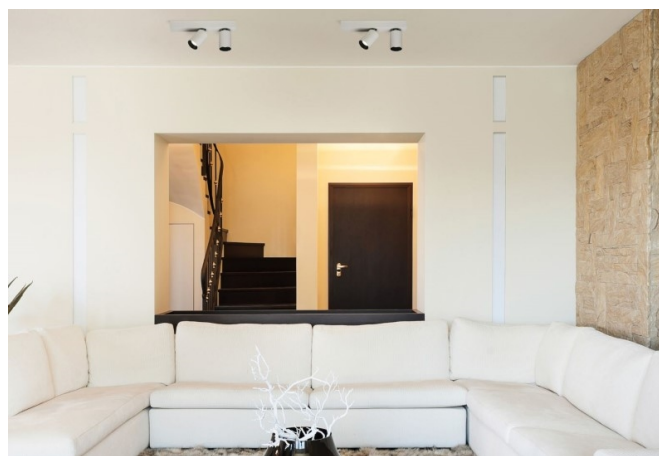
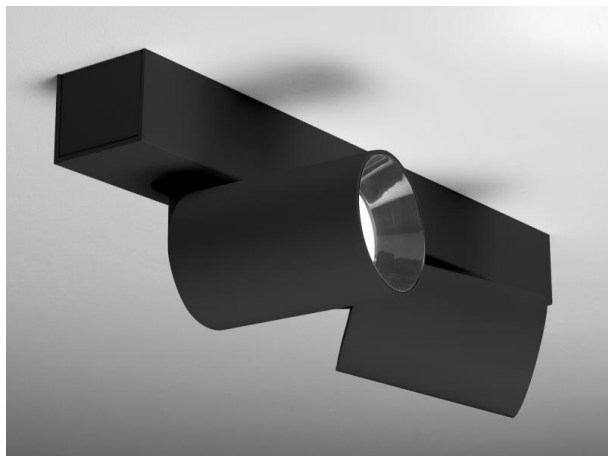


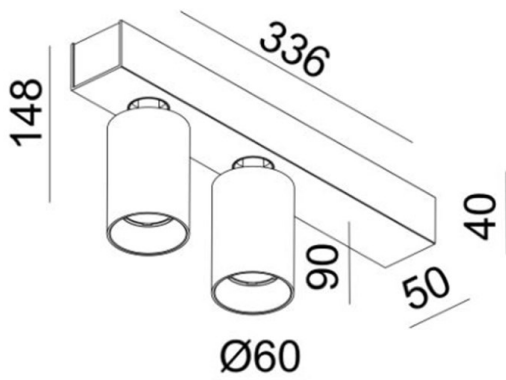
MISSOR

276-0729060

MISSOR II SD LUMINAIRE EN SAILLIE POUR PLAFOND ET MUR en aluminium, noir mat, RAL 9005, angle de rayonnement 33°, émission direct, rotatif sur 355°, pivotant sur 90°, avec driver, gradation: non dimmable, IP20



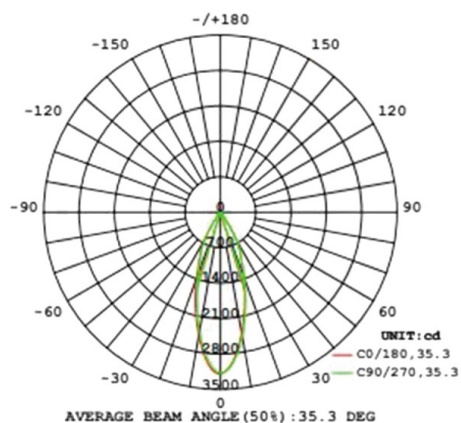
ILLUSTRATION



DONNÉES TECHNIQUES

Puissance système [W]	21
Source lumineuse	LED
Flux lumineux [lm]	1340
Température de couleur [K]	3000K
IRC	>90
Driver	avec driver
Gradation	non dimmable
Emission de lumière	direct
Angle de rayonnement [°]	33°
Tension [V]	220-240V 50/60Hz
Matériel	aluminium
Longueur [mm]	336
Largeur [mm]	60
Hauteur [mm]	148
Indice de protection [IP]	IP20
Classe de protection	classe de protection I
Poids net [kg]	1,26
Couleur luminaire	noir mat
RAL	9005
N° EAN	9010506035384
Durée de vie [h]	L80 B10 20 000
Cl. d'efficacité énergétique	E

COURBE PHOTOMÉTRIQUE



Les valeurs indiquées sont des valeurs assignées. La puissance et le flux lumineux sous soumis à une tolérance d'environ 10 %. Tolérance de la température de couleur : +/- 150 K. Sauf indication contraire, les valeurs s'appliquent à une température ambiante de 25 °C.