

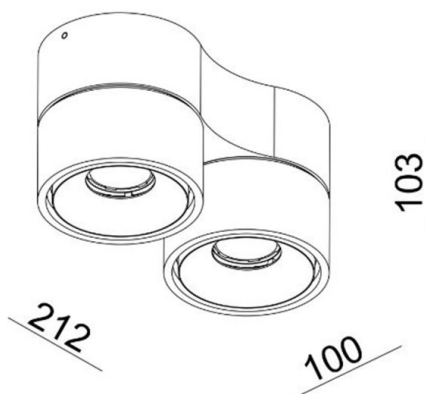
MAGIS

276-1029050

MAGIS DOUBLE SD LAMPADA A PLAFONE A SOFFITTO in alluminio, bianco opaco, simile a RAL 9003, fascio 40°, emissione luminosa diretta, girevole 350°, orientabile 90°, con alimentatore, dimmerabilità: non dimmerabile, IP20



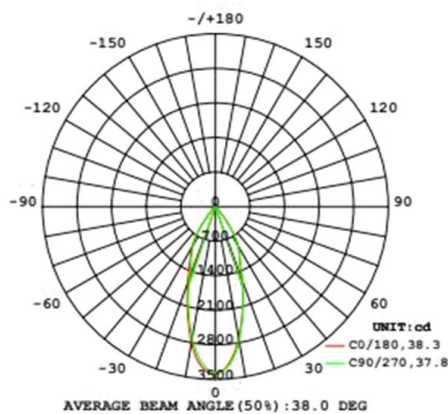
DISEGNO



DETTAGLI TECNICI

Potenza sistema [W]	30
tipo di lampadina	LED
flusso luminoso [lm]	2370
temperatura colore [K]	3000K
CRI	>90
Alimentatore	con alimentatore
Dimmerabilità	non dimmerabile
area di emissione luce	diretta
ang.del fascio lumin.[°]	40°
classe di tensione [V]	220-240V 50/60Hz
Materiale	alluminio
lunghezza [mm]	212
larghezza [mm]	100
altezza [mm]	103
classe di protezione[IP]	IP20
classe di protezione	classe di protezione I
peso netto [kg]	1,58
Colore lampada	bianco opaco
RAL	9003
cod.EAN	9010506035254
durata di vita [h]	L80 B10 20 000
cl. efficienza energ.	F

CURVA DISTRIBUZIONE LUCE



I valori indicati sono nominali. Tolleranza della potenza e del flusso luminoso +/- 10%. Tolleranza della temperatura colore: +/- 150 K. I valori sono riferiti ad una temperatura ambiente di 25°C, salvo diversa indicazione.