

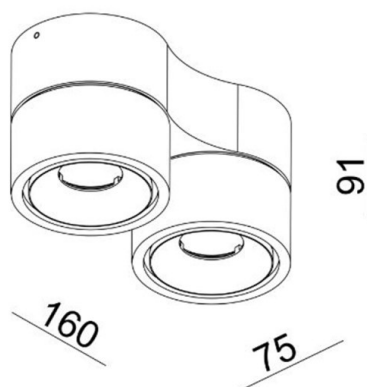
MAGIS MINI

276-1229050

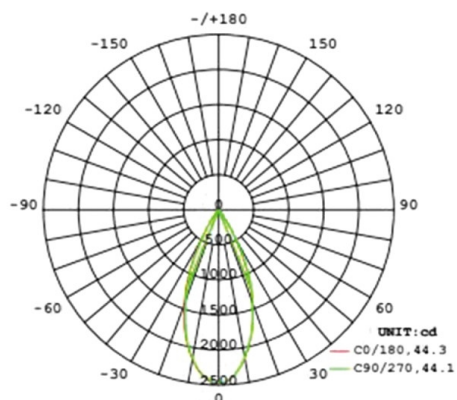
MAGIS MINI DOUBLE SD LUMINAIRE EN SAILLIE POUR PLAFOND en aluminium, blanc mat, RAL 9003, angle de rayonnement 50°, émission direct, rotatif sur 350°, pivotant sur 90°, avec driver, gradation: non dimmable, IP20



ILLUSTRATION



COURBE PHOTOMÉTRIQUE



DONNÉES TECHNIQUES

| | |
|------------------------------|------------------------|
| Puissance système [W] | 22 |
| Source lumineuse | LED |
| Flux lumineux [lm] | 1230 |
| Température de couleur [K] | 3000K |
| IRC | >90 |
| Driver | avec driver |
| Gradation | non dimmable |
| Emission de lumière | direct |
| Angle de rayonnement [°] | 50° |
| Tension [V] | 220-240V 50/60Hz |
| Matériel | aluminium |
| Longueur [mm] | 160 |
| Largeur [mm] | 75 |
| Hauteur [mm] | 91 |
| Indice de protection [IP] | IP20 |
| Classe de protection | classe de protection I |
| Poids net [kg] | 0,93 |
| Couleur luminaire | blanc mat |
| RAL | 9003 |
| N° EAN | 9010506035339 |
| Durée de vie [h] | L80 B10 20 000 |
| Cl. d'efficacité énergétique | E |



Les valeurs indiquées sont des valeurs assignées. La puissance et le flux lumineux sous soumis à une tolérance d'environ 10 %. Tolérance de la température de couleur : +/- 150 K. Sauf indication contraire, les valeurs s'appliquent à une température ambiante de 25 °C.