

STEUERUNG

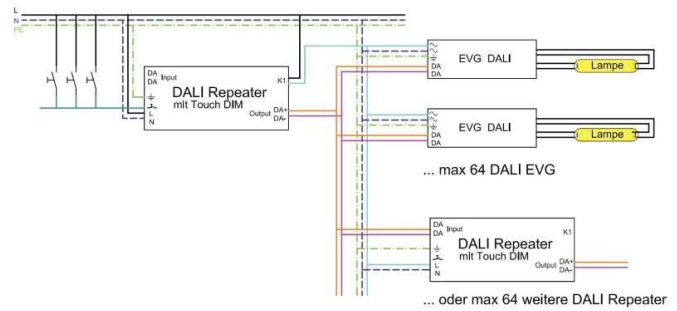
28-301093

DALI-Signalverstärker / Steuergerät mit TOUCH-DIMM, Eingang für max. 64 DALI ECG, Montage auf Hutschiene, Ansteuerung mit jedem handelsüblichen Taster, der DALI-Ausgang erlaubt die Ansteuerung von OSRAM fremden DALI-EVG (Philips, Tridonic usw.), mit TOUCH-DIMM Funktion, 230V, 50-60Hz

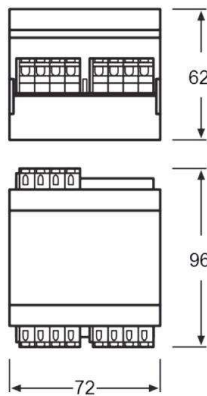


DIMMEN DALI - DALI REPEATER SO

alle DALI EVGs, für max. 64 EVGs, nur 1-Phasen Betrieb möglich



SKIZZE



TECHNISCHE DETAILS

Dimmbarkeit	DALI
Spannung [V]	220-240V 50/60Hz
Material	Kunststoff
Länge [mm]	72
Breite [mm]	96
Höhe [mm]	62
Schutzart [IP]	IP20
Schutzklasse	Schutzklasse I
Nettogewicht [kg]	0,15
EAN-Nummer	4008321301093

LICHTVERTEILUNGSKURVE



Die Werte sind Bemessungswerte. Leistung und Lichtstrom unterliegen initial einer Toleranz von +/- 10%. Toleranz der Farbtemperatur: +/- 150 K. Die Werte gelten wenn nicht anders angegeben für eine Umgebungstemperatur von 25°C.