

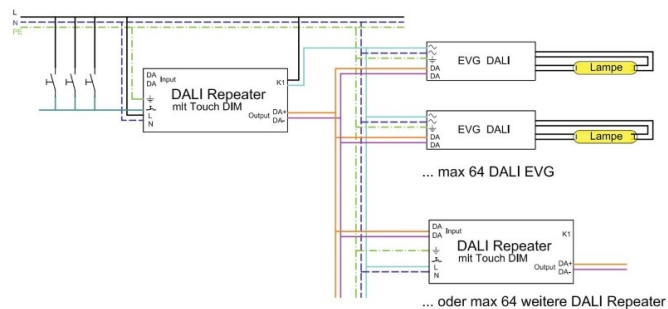
STEUERUNG

28-301093

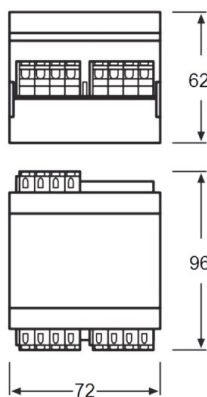


DIMMEN DALI - DALI REPEATER SO

alle DALI EVGs, für max. 64 EVGs, nur 1-Phasen Betrieb möglich



ILLUSTRATION



DONNÉES TECHNIQUES

Puissance système [W]	5
Driver	avec driver
Tension [V]	220-240V 50/60Hz
Matériel	plastique
Longueur [mm]	72
Largeur [mm]	96
Hauteur [mm]	62
Indice de protection [IP]	IP20
Classe de protection	classe de protection I
Poids net [kg]	0,15
N° EAN	4008321301093

COURBE PHOTOMÉTRIQUE



Les valeurs indiquées sont des valeurs assignées. La puissance et le flux lumineux sous soumis à une tolérance d'environ 10 %. Tolérance de la température de couleur : +/- 150 K. Sauf indication contraire, les valeurs s'appliquent à une température ambiante de 25 °C.