

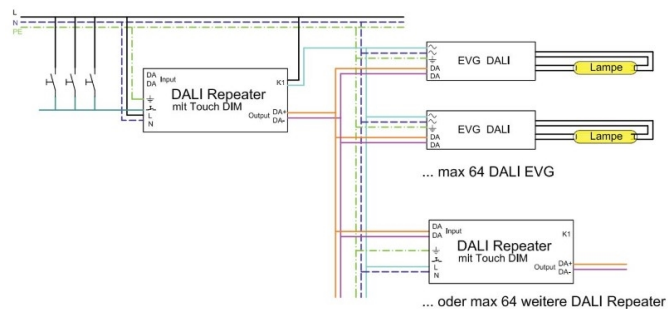
STEUERUNG

28-301093

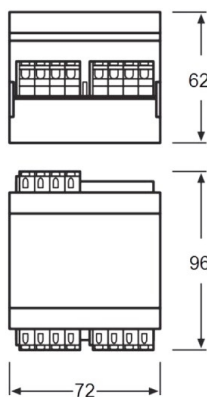


DIMMEN DALI - DALI REPEATER SO

alle DALI EVGs, für max. 64 EVGs, nur 1-Phasen Betrieb möglich



DISEGNO



DETTAGLI TECNICI

Potenza sistema [W]	5
Alimentatore	con alimentatore
classe di tensione [V]	220-240V 50/60Hz
Materiale	plastica
lunghezza [mm]	72
larghezza [mm]	96
altezza [mm]	62
classe di protezione [IP]	IP20
classe di protezione I	classe di protezione I
peso netto [kg]	0,15
cod.EAN	4008321301093

CURVA DISTRIBUZIONE LUCE



I valori indicati sono nominali. Tolleranza della potenza e del flusso luminoso +/- 10%. Tolleranza della temperatura colore: +/- 150 K. I valori sono riferiti ad una temperatura ambiente di 25°C, salvo diversa indicazione.