

**STEUERUNG**

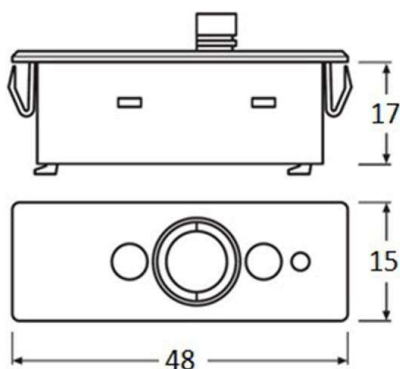
**28-988652**

DALleco LS/PD LI Licht- & Präsenzsensoren für Arbeitsplätze

Präsenzerfassung über passives IR-Element, Präsenzerfassungsbereich über integrierte Shutter zwischen 40;90° einstellbar, Funktionsanzeige mit zweifarbiger LED, Integrierter Infrarot-Fernbedienungs-Empfänger; maximale Installationshöhe 5m für externe Montage Zubehör separat bestellen



**SKIZZE**



**TECHNISCHE DETAILS**

Dimmbarkeit	DALI
Material	Kunststoff
Länge [mm]	48
Breite [mm]	15
Höhe [mm]	17
Schutzart [IP]	IP20
Nettogewicht [kg]	0,03
EAN-Nummer	4008321988652

**LICHTVERTEILUNGSKURVE**



Die Werte sind Bemessungswerte. Leistung und Lichtstrom unterliegen initial einer Toleranz von +/- 10%. Toleranz der Farbtemperatur: +/- 150 K. Die Werte gelten wenn nicht anders angegeben für eine Umgebungstemperatur von 25°C.