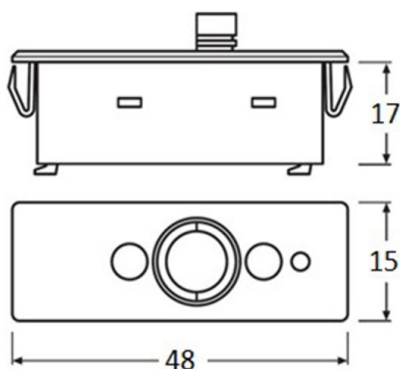


STEUERUNG

28-988652



DISEGNO



DETTAGLI TECNICI

Materiale	plastica
lunghezza [mm]	48
larghezza [mm]	15
altezza [mm]	17
classe di protezione[IP]	IP20
peso netto [kg]	0,03
cod.EAN	4008321988652

CURVA DISTRIBUZIONE LUCE



I valori indicati sono nominali. Tolleranza della potenza e del flusso luminoso +/- 10%. Tolleranza della temperatura colore: +/- 150 K. I valori sono riferiti ad una temperatura ambiente di 25°C, salvo diversa indicazione.