

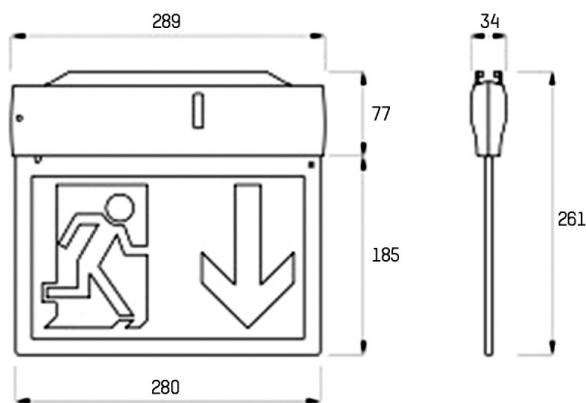
LYRA EVO

282-lv32n30abr

LYRA EVO LAMPADA DI EMERGENZA in plastica, grigio, emissione luminosa diretto, IP40



DISEGNO



DETTAGLI TECNICI

Potenza sistema [W]	2
tipo di lampadina	LED
flusso luminoso [lm]	300
temperatura colore [K]	6000K
CRI	>80
Alimentatore	con alimentatore
Dimmerabilità	non dimmerabile
area di emissione luce	diretta
classe di tensione [V]	220-240V 50/60Hz
Materiale	plastica
lunghezza [mm]	289
larghezza [mm]	34
altezza [mm]	261
classe di protezione [IP]	IP40
classe di protezione	classe di protezione II
resistenza agli urti	IK08
peso netto [kg]	1,20
Colore lampada	bianco
cod.EAN	8021046015348

CURVA DISTRIBUZIONE LUCE



I valori indicati sono nominali. Tolleranza della potenza e del flusso luminoso +/- 10%. Tolleranza della temperatura colore: +/- 150 K. I valori sono riferiti ad una temperatura ambiente di 25°C, salvo diversa indicazione.