

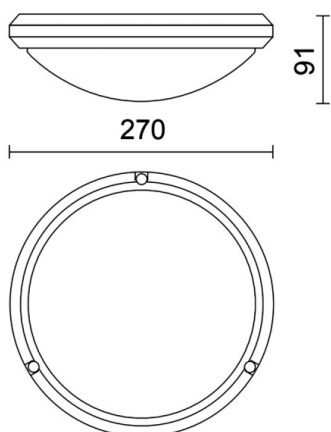
270T

290-127400

SERIE 270 T LUMINAIRE EN SAILLIE POUR PLAFOND ET MUR en plastique, blanc, diffuseur en polycarbonate émission direct, gradation: non dimmable, IP65



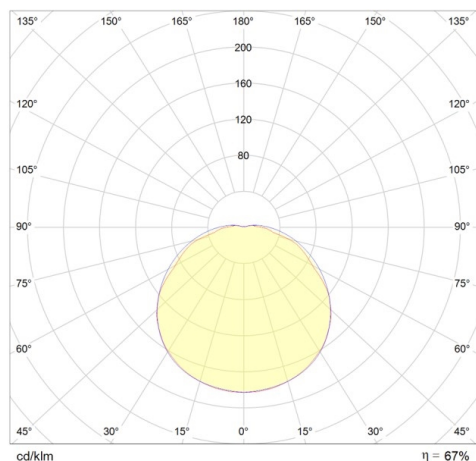
## ILLUSTRATION



## DONNÉES TECHNIQUES

Source lumineuse	AGL A60 9W
Nbre de sources	1x
Douille	E27
Optique	diffuseur en polycarbonate
Gradation	non dimmable
Emission de lumière	direct
Tension [V]	220-240V 50/60Hz
Matériel	plastique
Hauteur [mm]	91
Diamètre [mm]	270
Indice de protection (IP)	IP65
Classe de protection	classe de protection II
Indice de résistance aux chocs	IK10
Poids net [kg]	0,88
Couleur luminaire	blanc
N° EAN	8019163081285

## COURBE PHOTOMÉTRIQUE



Les valeurs indiquées sont des valeurs assignées. La puissance et le flux lumineux sous soumis à une tolérance d'environ 10 %. Tolérance de la température de couleur : +/- 150 K. Sauf indication contraire, les valeurs s'appliquent à une température ambiante de 25 °C.