

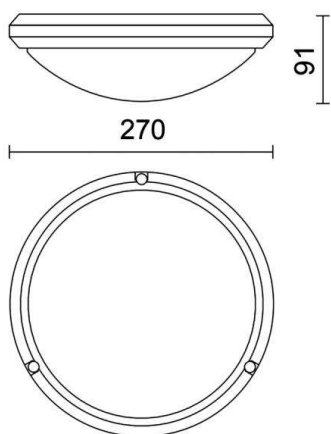
270T

290-127401

SERIE 270 T WAND-DECKEN AUFBAULEUCHTE aus Kunststoff, schwarz, Polycarbonat Abdeckung Lichtaustritt direkt, Dimmbarkeit: nicht dimmbar, IP65,



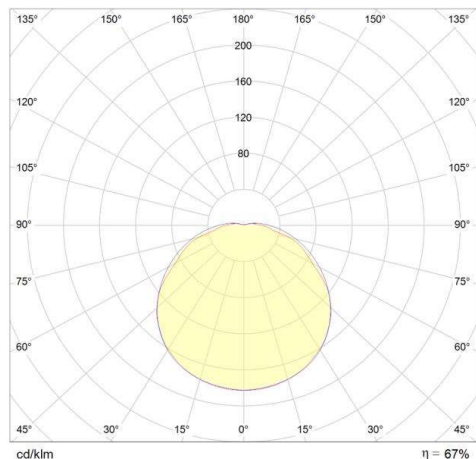
SKIZZE



TECHNISCHE DETAILS

Systemleistung [W]	9
Leuchtmittel	AGL A60 9W
Anz. Fassungen	1x
Fassung	E27
Optik	Polycarbonat Abdeckung
Dimmbarkeit	nicht dimmbar
Lichtaustritt	direkt
Spannung [V]	220-240V 50/60Hz
Material	Kunststoff
Höhe [mm]	91
Durchmesser [mm]	270
Schutzart [IP]	IP65
Schutzklasse	Schutzklasse II
Stoßfestigkeit	IK10
Nettogewicht [kg]	0,61
Farbe Leuchte	schwarz
EAN-Nummer	8019163081292

LICHTVERTEILUNGSKURVE



Die Werte sind Bemessungswerte. Leistung und Lichtstrom unterliegen initial einer Toleranz von +/- 10%. Toleranz der Farbtemperatur: +/- 150 K. Die Werte gelten wenn nicht anders angegeben für eine Umgebungstemperatur von 25°C.