

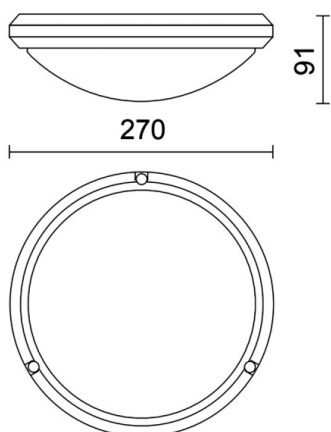
270T

290-127401

SERIE 270 T LUMINAIRE EN SAILLIE POUR PLAFOND ET MUR en plastique, noir, diffuseur en polycarbonate émission direct, gradation: non dimmable, IP65



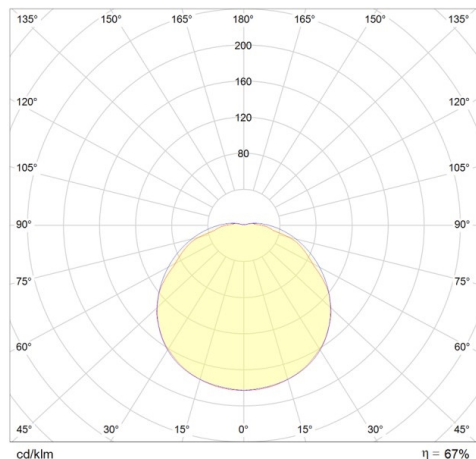
ILLUSTRATION



DONNÉES TECHNIQUES

| | |
|--------------------------------|----------------------------|
| Puissance système [W] | 15 |
| Source lumineuse | AGL A60 9W |
| Nbre de sources | 1x |
| Douille | E27 |
| Optique | diffuseur en polycarbonate |
| Gradation | non dimmable |
| Emission de lumière | direct |
| Tension [V] | 220-240V 50/60Hz |
| Matériel | plastique |
| Hauteur [mm] | 91 |
| Diamètre [mm] | 270 |
| Indice de protection [IP] | IP65 |
| Classe de protection | classe de protection II |
| Indice de résistance aux chocs | IK10 |
| Poids net [kg] | 0,61 |
| Couleur luminaire | noir |
| N° EAN | 8019163081292 |

COURBE PHOTOMÉTRIQUE



Les valeurs indiquées sont des valeurs assignées. La puissance et le flux lumineux sous soumis à une tolérance d'environ 10 %. Tolérance de la température de couleur : +/- 150 K. Sauf indication contraire, les valeurs s'appliquent à une température ambiante de 25 °C.