

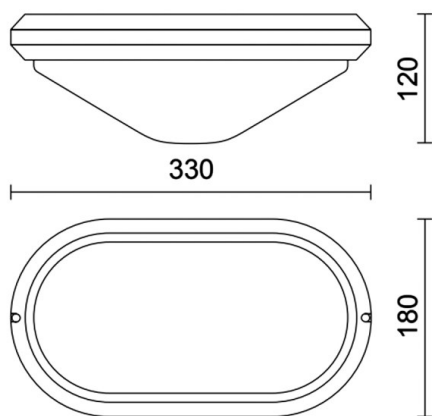
330

290-133400

SERIE 330 LAMPADA DA PARETE/SOFFITTO in plastica, bianco, copertura in policarbonato fascio 120°, emissione luminosa diretto, dimmerabilità: non dimmerabile, IP65



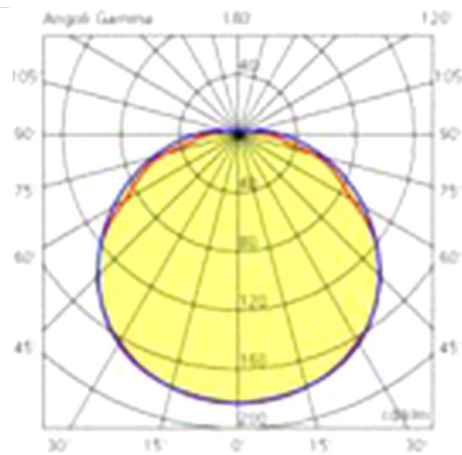
DISEGNO



DETTAGLI TECNICI

Potenza sistema [W]	9
tipo di lampadina	AGL A60 9W
No.portalampade	1x
presa di corrente	E27
Ottica	diffusore in policarbonato
Dimmerabilità	non dimmerabile
area di emissione luce	diretta
ang.del fascio lumin.[°]	120°
classe di tensione [V]	220-240V 50/60Hz
Materiale	plastica
lunghezza [mm]	330
larghezza [mm]	180
altezza [mm]	120
classe di protezione[IP]	IP65
classe di protezione	classe di protezione II
resistenza agli urti	IK10
peso netto [kg]	0,64
Colore lampada	bianco
cod.EAN	8019163081872

CURVA DISTRIBUZIONE LUCE



I valori indicati sono nominali. Tolleranza della potenza e del flusso luminoso +/- 10%. Tolleranza della temperatura colore: +/- 150 K. I valori sono riferiti ad una temperatura ambiente di 25°C, salvo diversa indicazione.