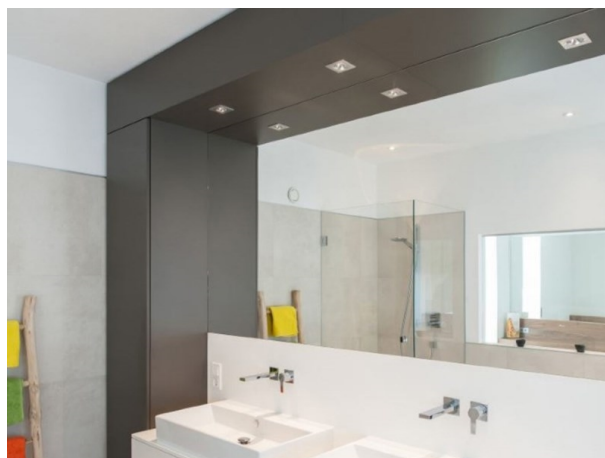


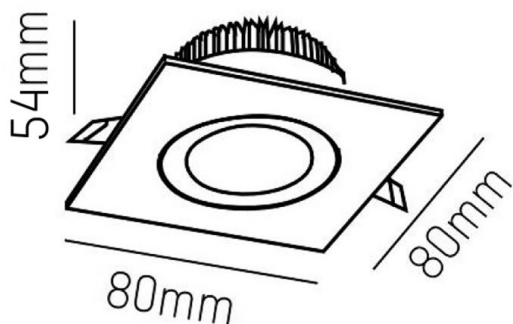
AGON

305-0050680402705

AGON SQUARE EINBAUSTRALER aus Aluminium, weiß, ähnlich RAL 9003, Ausstrahlwinkel 40°, Lichtaustritt direkt, schwenkbar 30°, ohne Betriebsgerät, max. 250mA, Dimmbarkeit: siehe Betriebsgerät, IP20,



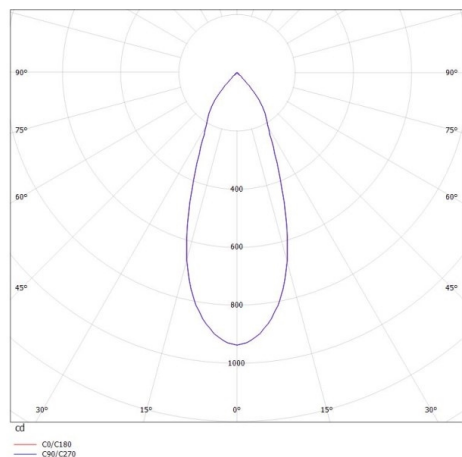
SKIZZE



TECHNISCHE DETAILS

Leuchtmittel	LED 5W
Lichtstrom [lm]	555
Strom Sek. [mA]	250
Lichtfarbe [K]	2700K
CRI	>80
Betriebsgerät	ohne Betriebsgerät
Dimmbarkeit	siehe Betriebsgerät
Lichtaustritt	direkt
Ausstrahlwinkel [°]	40°
Spannung [V]	20 VDC
Material	Aluminium
Länge [mm]	80
Breite [mm]	80
Höhe [mm]	54
D-Ausschn. [mm]	68
Einbautiefe [mm]	84
Schutzart [IP]	IP20
Schutzklasse	Schutzklasse III
Nettogewicht [kg]	0,21
Farbe Leuchte	weiß
RAL	9003
EAN-Nummer	9008905896675
Lebensdauer [h]	L80 B10 20 000
Energieeffizienzkl.	E

LICHTVERTEILUNGSKURVE



Die Werte sind Bemessungswerte. Leistung und Lichtstrom unterliegen initial einer Toleranz von +/- 10%. Toleranz der Farbtemperatur: +/- 150 K. Die Werte gelten wenn nicht anders angegeben für eine Umgebungstemperatur von 25°C.