

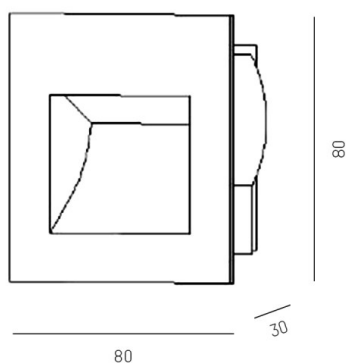
PAN

305-0130380003004

PAN WANDEINBAULEUCHTE aus Aluminium, silber, ähnlich RAL 9006, Lichtaustritt direkt, ohne Betriebsgerät, max. 250mA, Dimmbarkeit: siehe Betriebsgerät, IP20,



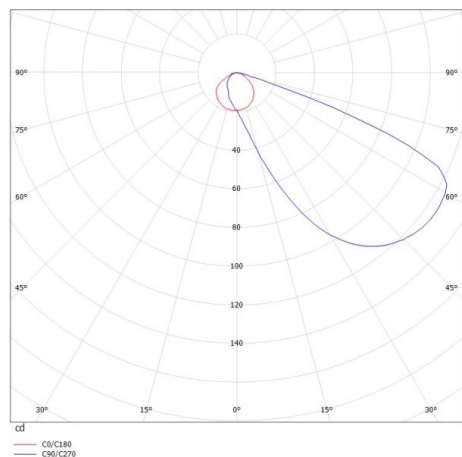
SKIZZE



TECHNISCHE DETAILS

Leuchtmittel	LED 3W
Lichtstrom [lm]	155
Strom Sek. [mA]	250
Lichtfarbe [K]	3000K
CRI	>80
Betriebsgerät	ohne Betriebsgerät
Dimmbarkeit	siehe Betriebsgerät
Lichtaustritt	direkt
Spannung [V]	15 VDC
Material	Aluminium
Länge [mm]	80
Breite [mm]	80
Höhe [mm]	32
D-Ausschn. [mm]	69x69
Einbautiefe [mm]	62
Schutzart [IP]	IP20
Schutzklasse	Schutzklasse III
Nettogewicht [kg]	0,15
Farbe Leuchte	silber
RAL	9006
EAN-Nummer	9008905918582
Lebensdauer [h]	L80 B10 20 000
Energieeffizienzkl.	E

LICHTVERTEILUNGSKURVE



Die Werte sind Bemessungswerte. Leistung und Lichtstrom unterliegen initial einer Toleranz von +/- 10%. Toleranz der Farbtemperatur: +/- 150 K. Die Werte gelten wenn nicht anders angegeben für eine Umgebungstemperatur von 25°C.