

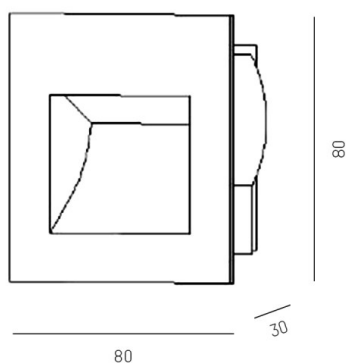
PAN

305-0130380003005

PAN INCASSO A PARETE in alluminio, bianco, simile a RAL 9003, emissione luminosa diretta, senza alimentatore, max. 250mA, dimmerabilità: vedi alimentatore, IP20



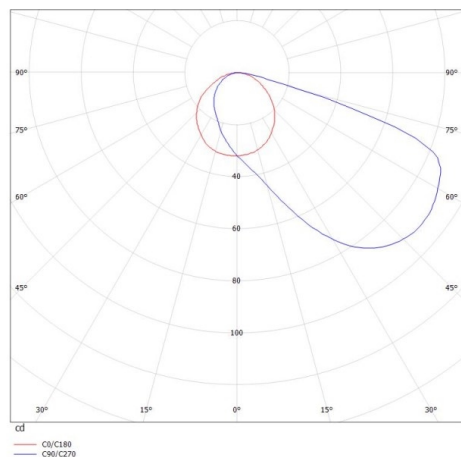
DISEGNO



DETTAGLI TECNICI

tipo di lampadina	LED 3W
flusso luminoso [lm]	155
corrente second. [mA]	250
temperatura colore [K]	3000K
CRI	>80
Alimentatore	senza alimentatore
Dimmerabilità	vedi alimentatore
area di emissione luce	diretta
classe di tensione [V]	15 VDC
Materiale	alluminio
lunghezza [mm]	80
larghezza [mm]	80
altezza [mm]	32
taglio soffitto [mm]	69x69
profondità d'inc. [mm]	62
classe di protezione[IP]	IP20
classe di protezione	classe di protezione III
peso netto [kg]	0,15
Colore lampada	bianco
RAL	9003
cod.EAN	9008905796456
durata di vita [h]	L80 B10 20 000
cl. efficienza energ.	E

CURVA DISTRIBUZIONE LUCE



I valori indicati sono nominali. Tolleranza della potenza e del flusso luminoso +/- 10%. Tolleranza della temperatura colore: +/- 150 K. I valori sono riferiti ad una temperatura ambiente di 25°C, salvo diversa indicazione.