

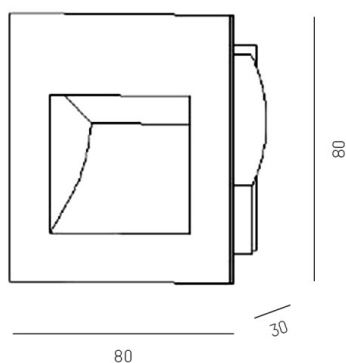
PAN

305-0130380003006

PAN LUMINAIRE ENCASTRÉ MURAL en aluminium, noir, RAL 9005, émission direct, sans driver, max. 250mA, gradation: voir driver, IP20



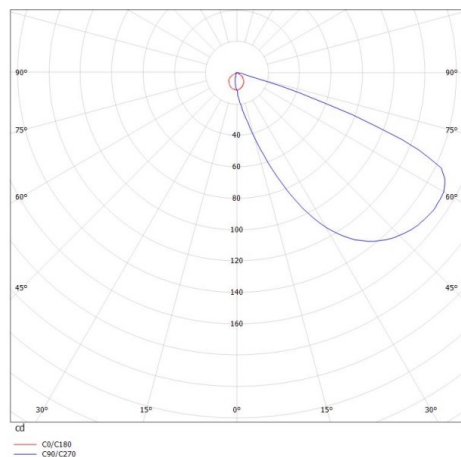
ILLUSTRATION



DONNÉES TECHNIQUES

Source lumineuse	LED 3W
Flux lumineux [lm]	155
Intensité courant sec. [mA]	250
Température de couleur [K]	3000K
IRC	>80
Driver	sans driver
Gradation	voir driver
Emission de lumière	direct
Tension [V]	15 VDC
Matériel	aluminium
Longueur [mm]	80
Largeur [mm]	80
Hauteur [mm]	32
Découpe plafond [mm]	69x69
Hauteur d'encastrement [mm]	62
Indice de protection [IP]	IP20
Classe de protection	classe de protection III
Poids net [kg]	0,15
Couleur luminaire	noir
RAL	9005
N° EAN	9010506027280
Durée de vie [h]	L80 B10 20 000
Cl. d'efficacité énergétique	E

COURBE PHOTOMÉTRIQUE



Les valeurs indiquées sont des valeurs assignées. La puissance et le flux lumineux sous soumis à une tolérance d'environ 10 %. Tolérance de la température de couleur : +/- 150 K. Sauf indication contraire, les valeurs s'appliquent à une température ambiante de 25 °C.