

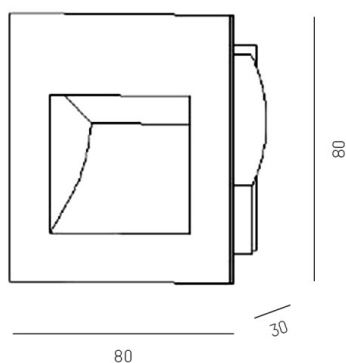
**PAN**

**305-0130380003006**

PAN INCASSO A PARETE in alluminio, nero, simile a RAL 9005, emissione luminosa diretta, senza alimentatore, max. 250mA, dimmerabilità: vedi alimentatore, IP20



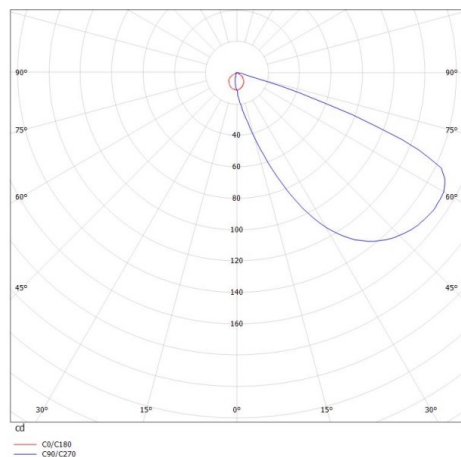
**DISEGNO**



**DETTAGLI TECNICI**

|                          |                          |
|--------------------------|--------------------------|
| tipo di lampadina        | LED 3W                   |
| flusso luminoso [lm]     | 155                      |
| corrente second. [mA]    | 250                      |
| temperatura colore [K]   | 3000K                    |
| CRI                      | >80                      |
| Alimentatore             | senza alimentatore       |
| Dimmerabilità            | vedi alimentatore        |
| area di emissione luce   | diretta                  |
| classe di tensione [V]   | 15 VDC                   |
| Materiale                | alluminio                |
| lunghezza [mm]           | 80                       |
| larghezza [mm]           | 80                       |
| altezza [mm]             | 32                       |
| taglio soffitto [mm]     | 69x69                    |
| profondità d'inc. [mm]   | 62                       |
| classe di protezione[IP] | IP20                     |
| classe di protezione     | classe di protezione III |
| peso netto [kg]          | 0,15                     |
| Colore lampada           | nero                     |
| RAL                      | 9005                     |
| cod.EAN                  | 9010506027280            |
| durata di vita [h]       | L80 B10 20 000           |
| cl. efficienza energ.    | E                        |

**CURVA DISTRIBUZIONE LUCE**



I valori indicati sono nominali. Tolleranza della potenza e del flusso luminoso +/- 10%. Tolleranza della temperatura colore: +/- 150 K. I valori sono riferiti ad una temperatura ambiente di 25°C, salvo diversa indicazione.